



www.es-toolbox.com



# GALTA



GREY LINE

DOUBLE SCISSOR HIGH PROFILE



GT-DS SE

GT-DS DE

VEHICLE LIFTS



ITALIAN PREMIUM QUALITY

# GT - DS 3.0 SE

# GT - DS 3.0 DE



Low profile electrohydraulic double scissor lift - anti knock valve - pneumatic released with safety lock - double cylinder - standard engine power 2,2 KW/400V/3PH/50HZ - on request: 2,2 KW - 220V/1PH/50HZ - Required pneumatic connection for safe release 6/8 bar (RECESSED VERSION)

Sollevatore elettro-idraulico a doppia forbice ad alto profilo con estensioni pedana - sicura meccanica - sgancio pneumatico - potenza motore 2.2 KW - 400V/3PH/50HZ - Richiesta connessione pneumatica per lo sgancio sicure 6/8 bar (VERSIONE A INCASSO)



SINGLE EXTENSION  
ESTENSIONE SINGOLA



MECHANICAL LOCK  
SICURA MECCANICA



SUV KIT  
SUV KIT

MODEL	PLATFORM (mm)	LIFT CAPACITY	PLATFORM LENGTH WITH	LIFTING HEIGHT	DESCRIPTION
GT-DS 3.0 SE	1440 x 548	3.0 T	1740 x 548	330 - 2160	Electrohydraulic double scissor lift - HIGH profile - single platform extension for various kind of vehicles - engine power 2.2 kw/400V/3PH/50Hz Sollevatore elettro-idraulico a doppia forbice ad incasso - alto profilo - estensione singola della pedana per veicoli di vario tipo - potenza motore 2.2 kw/400V/3PH/50Hz
GT-DS 3.0 DE	1440 x 548	3.0 T	1740 x 548	330 - 2160	Electrohydraulic double scissor lift - HIGH profile - double platform extension for various kind of vehicles - engine power 2.2 kw/400V/3PH/50Hz Sollevatore elettro-idraulico a doppia forbice ad incasso - alto profilo - doppia estensione pedana per veicoli di vario tipo - potenza motore 2.2 kw/400V/3PH/50Hz

## OPTIONAL

• Emergency Manual Descent Pump  
Pompa di emergenza manuale

• Expansion bolt set (8pcs)  
Tasselli ad espansione (8pcs)

• SUV KIT  
SUV KIT

• Hydraulic/electrical hoses extension 1 mt  
Kit tubi idraulici/cavi elettrici + 1 mt

• Hydraulic/electrical hoses extension 2 mt  
Kit tubi idraulici/cavi elettrici + 2 mt

• Hydraulic/electrical hoses extension 3 mt  
Kit tubi idraulici/cavi elettrici + 3 mt

NOTE \_\_\_\_\_

\_\_\_\_\_

\_\_\_\_\_

\_\_\_\_\_

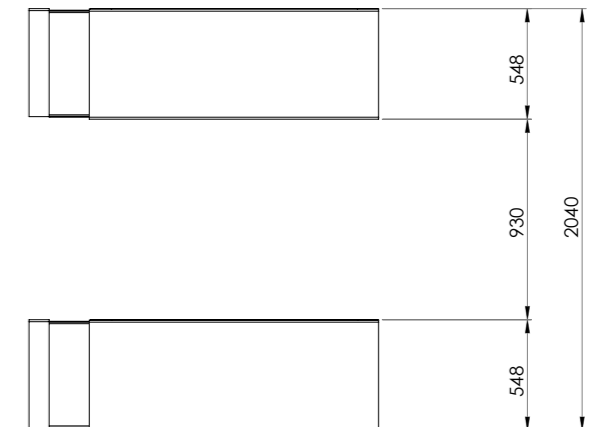
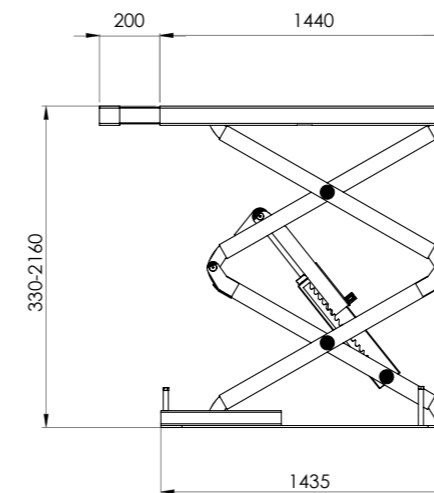
\_\_\_\_\_

\_\_\_\_\_

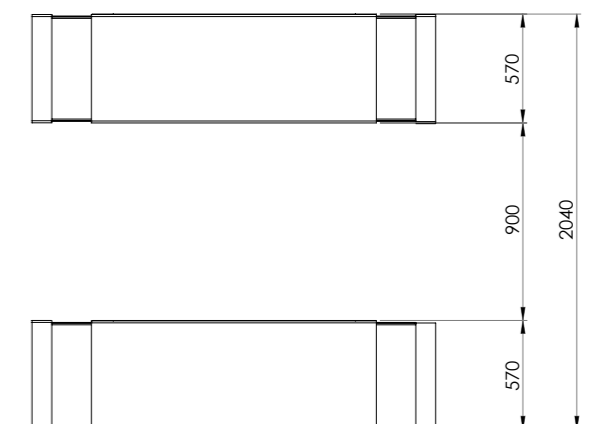
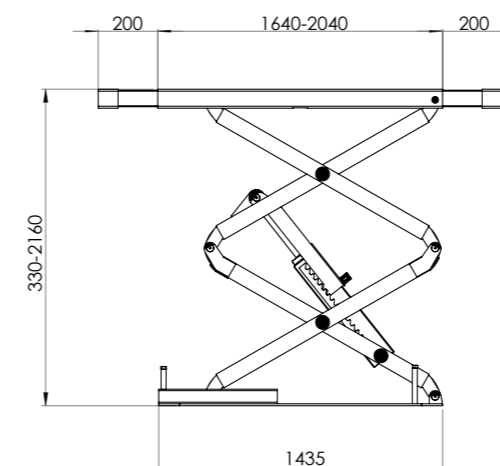
All models are provided with 4 rubber buffers. All our product are supplied with sandblasting.  
STANDARD COLOURS: GREY RAL 7016 - GREY RAL 7040

Tutti i modelli vengono forniti con 4 tamponi in gomma. Su tutti i ponti viene applicato il trattamento di sabbatura  
COLORI STANDARD: GRIGIO RAL 7016 - GRIGIO RAL 7040

## GT - DS 3.0 SE SINGLE EXTENSION



## GT - DS 3.0 DE DOUBLE EXTENSION





# GALTA

Vat. n° 04058700248

Via Vittorio Lombardi 19/21 36075 - Montecchio Maggiore (VI) Italy

Phone : +39 0444 493977 - Fax: +39 0444 495999

[www.galta.it](http://www.galta.it)

[info@galta.it](mailto:info@galta.it)