



www.es-toolbox.com



GALTA



GREY LINE

DOUBLE SCISSOR LIFTS

GT-MASTER



VEHICLE LIFTS



ITALIAN PREMIUM QUALITY

GT-DS 3.0 - 3.5 - 4.0 MASTER

Available with mechanical or hydraulic safety device. Low profile electrohydraulic double scissor lift - anti knock valve - pneumatic released with safety lock - double cylinder - standard engine power 2,2 KW - 400 V/3 PH/50 HZ - on request: 2,2 KW - 220 V/1 PH/50 HZ - Required pneumatic connection for safe release 6/8 bar. (ON FLOOR OR RECESSED VERSION)

Disponibile con sicura meccanica o idraulica. Sollevatore elettro-idraulico a doppia forbice a basso profilo - doppio allineamento manuale e valvola paracadute - con sgancio sicura pneumatico - doppio cilindro - potenza motore 2.2KW - 400V/3PH/50HZ - A richiesta 2.2KW - 230V/1PH/50HZ Richiesta connessione pneumatica per lo sgancio delle sicure 6/8 bar. (VERSIONE A INCASSO O A PAVIMENTO)

MODEL	PLATFORM (mm)	LIFT CAPACITY	PLATFORM WITH RAMPS	LIFTING HEIGHT	DESCRIPTION
GT-DSH 3.0 MASTER HYDRAULIC LOCK	1420 X 650	3.0 T	2000 X 650	100 X 1950	Low profile electrohydraulic double scissor lift - hydraulic lock - anti knock valve - Volumetric crossed hydraulic system - double cylinder - load bearing ramps - engine power 2.2kw - 400V/3PH Sollevatore elettro-idraulico a doppia forbice a basso profilo - valvola paracadute - impianto idraulico volumetrico incrociato - doppio cilindro - sicura idraulica - rampe portanti - potenza motore 2.2kw - 400V/3PH/50Hz
GT-DSM 3.0 MASTER MECHANICAL LOCK	1420 X 650	3.0 T	2000 X 650	100 X 1950	Low profile electrohydraulic double scissor lift - mechanical lock - anti knock valve - Volumetric crossed hydraulic system - double cylinder - load bearing ramps - engine power 2.2kw - 400V/3PH Sollevatore elettro-idraulico a doppia forbice a basso profilo - valvola paracadute - impianto idraulico volumetrico incrociato - doppio cilindro - rampe portanti - sicura meccanica - potenza motore 2.2kw - 400V/3PH/50Hz
GT-DSH 3.5 MASTER HYDRAULIC LOCK	1420 X 650	3.5 T	2000 X 650	105 - 1950	Low profile electrohydraulic double scissor lift - hydraulic lock - anti knock valve - Volumetric crossed hydraulic system - double cylinder - load bearing ramps - engine power 2.2kw - 400V/3PH Sollevatore elettro-idraulico a doppia forbice a basso profilo - valvola paracadute - impianto idraulico volumetrico incrociato - doppio cilindro - rampe portanti - sicura idraulica - potenza motore 2.2kw - 400V/3PH/50Hz
GT-DSM 3.5 MASTER MECHANICAL LOCK	1420 X 650	3.5 T	2000 X 650	105 - 1950	Low profile electrohydraulic double scissor lift - mechanical lock - anti knock valve - Volumetric crossed hydraulic system - double cylinder - load bearing ramps - engine power 2.2kw - 400V/3PH Sollevatore elettro-idraulico a doppia forbice a basso profilo - valvola paracadute - impianto idraulico volumetrico incrociato - doppio cilindro - rampe portanti - sicura meccanica - potenza motore 2.2kw - 400V/3PH/50Hz
GT-DSH 4.0 MASTER HYDRAULIC LOCK	1420 X 680	4.0 T	2000 X 680	115 - 1950	Low profile electrohydraulic double scissor lift - hydraulic lock - anti knock valve - Volumetric crossed hydraulic system - double cylinder - load bearing ramps - engine power 2.2kw - 400V/3PH Sollevatore elettro-idraulico a doppia forbice a basso profilo - valvola paracadute - impianto idraulico volumetrico incrociato - doppio cilindro - rampe portanti - sicura idraulica - potenza motore 2.2kw - 400V/3PH/50Hz
GT-DSM 4.0 MASTER MECHANICAL LOCK	1420 X 680	4.0 T	2000 X 680	115 - 1950	Low profile electrohydraulic double scissor lift - mechanical lock - anti knock valve - Volumetric crossed hydraulic system - double cylinder - load bearing ramps - engine power 2.2kw - 400V/3PH Sollevatore elettro-idraulico a doppia forbice a basso profilo - valvola paracadute - impianto idraulico volumetrico incrociato - doppio cilindro - rampe portanti - sicura meccanica - potenza motore 2.2kw - 400V/3PH/50Hz

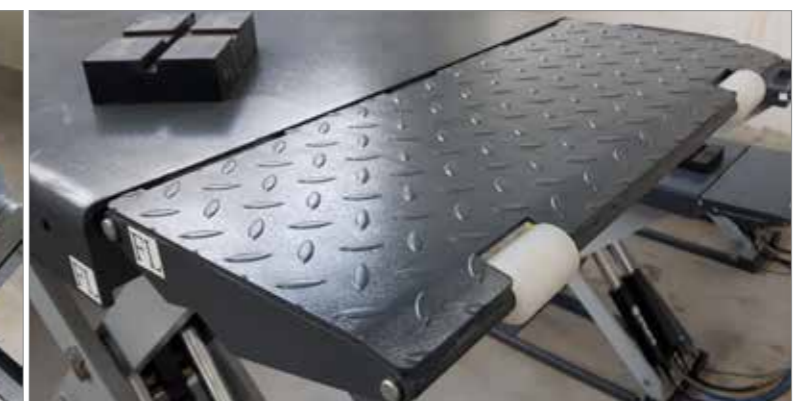
OPTIONAL

- Emergency Manual Descent Pump
Pompa di emergenza manuale
- Expansion bolt set (8pcs)
Tasselli ad espansione (8pcs)
- SUV KIT
SUV KIT

- Hydraulic/electrical hoses extension 1 mt
Kit tubi idraulici/cavi elettrici + 1 mt
- Hydraulic/electrical hoses extension 2 mt
Kit tubi idraulici/cavi elettrici + 2 mt
- Hydraulic/electrical hoses extension 3 mt
Kit tubi idraulici/cavi elettrici + 3 mt



MECHANICAL SAFETY LOCK
SICURA MECCANICA



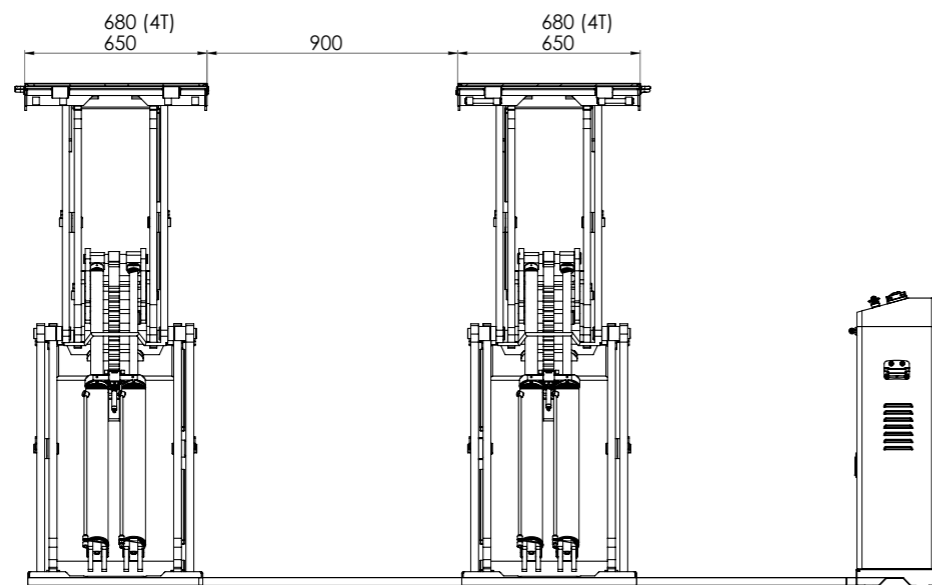
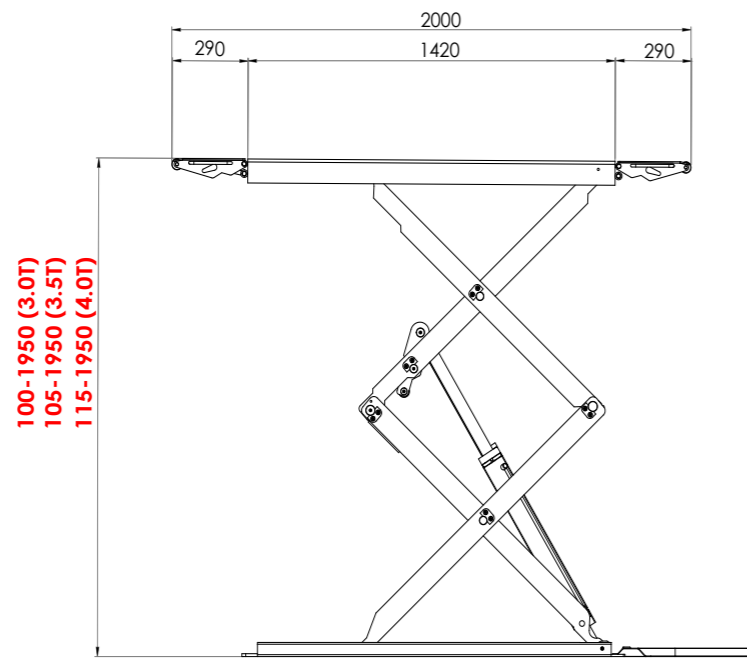
LOAD BEARING RAMPS
RAMPE PORTANTI

All models are provided with 4 rubber buffers. All our products are supplied with sandblasting
STANDARD COLOURS: GREY RAL 7016 - GREY RAL 7040

Tutti i modelli vengono forniti con 4 tamponi in gomma. Su tutti i ponti viene applicato il trattamento di sabbiatura
COLORI STANDARD: GRIGIO RAL 7016 - GRIGIO RAL 7040

GT - DS MASTER

3.000 Kg **3.500 Kg** **4.000 Kg**



Available with / Disponibile con:

Mechanical safety lock
Sicura meccanica

&

Hydraulic safety lock
Sicura idraulica

GT - DS MASTER

- 1** PHOTOCCELL FOR MISALIGNMENT
FOTOCELLULA ANTI DISALLINEAMENTO
- 2** APPROACHING RAMPS
RAMPE SALITA
- 3** MECHANICAL SAFETY LOCK
SICURA MECCANICA
- 4** DOUBLE CYLINDER MASTER/SLAVE
DOPPIO CILINDRO MASTER/SLAVE
- 5** AVAILABLE: MECHANICAL SAFETY LOCK
or HYDRAULIC SAFETY LOCK
DISPONIBILE: VERSIONE CON SICURA MECCANICA
o SICURA IDRAULICA
- 6** RACK
CREMAGLIERA
- 7** PINS WITH SELF-LUBRICATING BUSHES
PERNI CON BOCCOLE AUTOLUBRIFICANTI
- 8** PNEUMATIC CYLINDER
CILINDRO PNEUMATICO



CONTROL UNIT WITH DOUBLE ACCESS F/R
CENTRALINA CON DOPPIO - ACCESSO F/R



GALTA

Vat. n° 04058700248

Via Vittorio Lombardi 19/21 36075 - Montecchio Maggiore (VI) Italy

Phone : +39 0444 493977 - Fax: +39 0444 495999

www.galta.it

info@galta.it