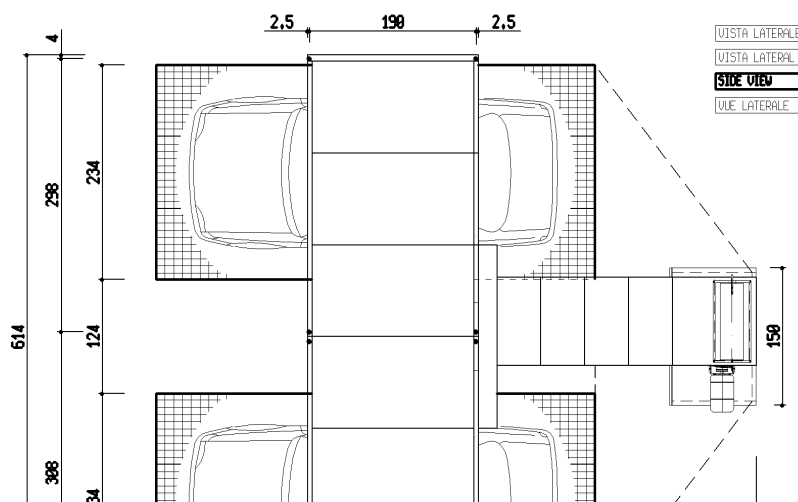
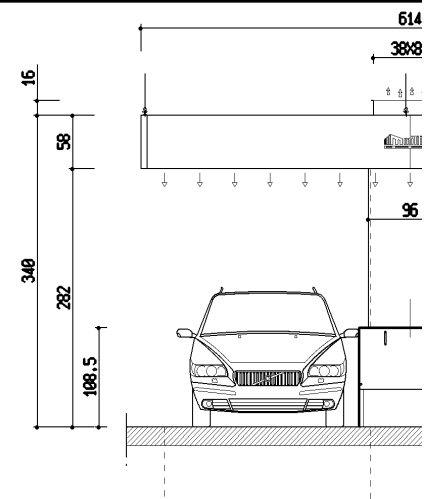
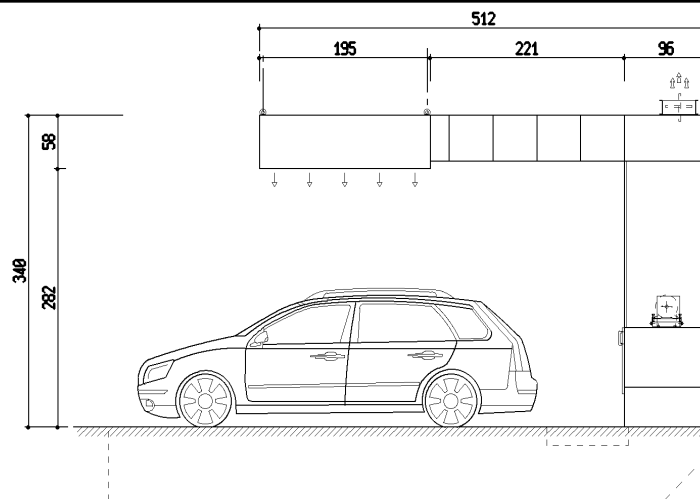


ZONA DE PREPARACIÓN PC CON RECÍRCULO PARCIAL DE AIRE CON PLENUM MODELO ZM007RPL

ZONA DE PREPARACIÓN:

- **Extractor galvanizado con ventilador centrífugo** acoplado a un motor de **7.5 kW** con **correa de transmisión**.
- **Pavimento de cemento con 2x3 hileras de rejillas cincadas** (L=5.00 m. Ancho=2.34 m.) sobre foso extracción aire; soportes verticales de acero y perfil de soporte central con forma de omega a lo largo del enrejillado. **Rejillas de acero** electro-soldadas, malla de **40 mm** de espesor, capacidad de carga estática **800 Kg/huella** rueda 150x200 mm. Peso máximo del vehículo a introducir en la cabina **2300 Kg** considerando el vehículo en movimiento y una distribución no homogénea de las cuatro ruedas.
- **Plenum 1,95x6,14m** con filtros cielo y elementos de conexión incluidos; **compuerta** de salida de aire regulable manualmente.
- **Filtros** : Filtro de salida multiestrato; 1º estrato de fibra de vidrio y resinas termo aglutinadas y 2º estrato de fibras y agente aglutinante sintéticos.
- **Accesorios** : embalaje
- **Dispositivos eléctricos** : cuadro de mandos eléctrico con arranque motor directo; cables flexibles de alto aislamiento eléctrico



VISTA LATERAL
VISTA LATERAL
SIDE VIEW
VUE LATÉRALE

VISTA FR
VISTA FR
FRONT VI
VUE FRON

DIMENSIONS IN CENT

**BOOTH SUPPORT SURFACE PERF
TO BE MADE OF DUST FREE PC**