

DENT PULLER



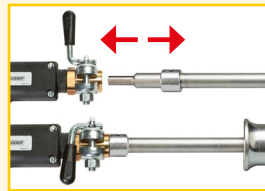
4500A

3200A

Réparation de voitures
Reparaciones de coches

ACIER ACERO

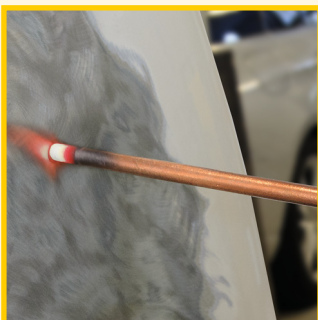
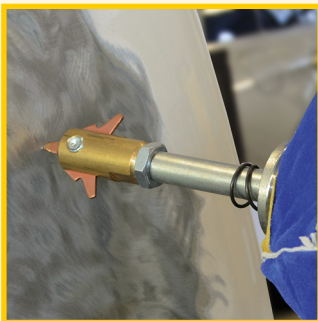
- Réparation de bosses et redressage de tôles minces
 - Différentes fonctions pour de nombreuses utilisations sur la réparation de la carrosserie
 - Facile à utiliser: les paramètres d'heure et de puissance sont indiqués dans un tableau d'aide
 - Pistolet avec gâchette: le point de soudage est contrôlé par la gâchette.
- Reparación de abolladuras y enderezamiento de chapas finas
 - Diferentes funciones para muchos usos en la reparación de carrocerías
 - Fácil de usar: los ajustes de tiempo y energía se indican en una tabla de ayuda
 - Pistola con gatillo: el punto de soldadura se controla a través del gatillo.



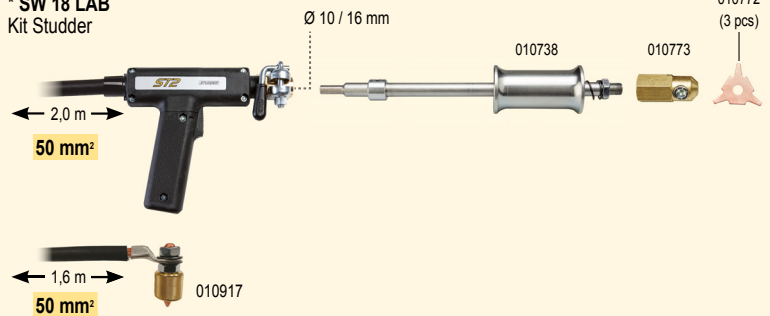
QUICK LINK !

*Accessoires fournis

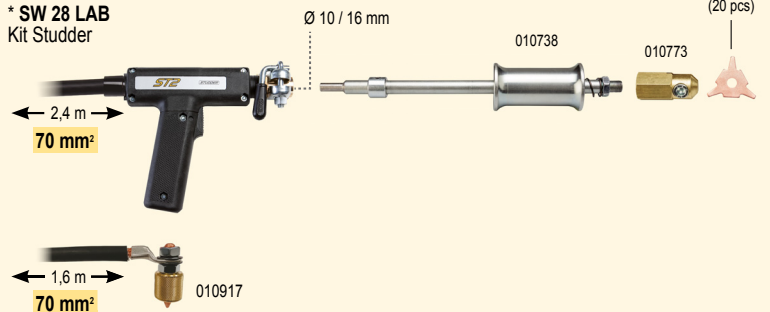
*Accesorios suministrados

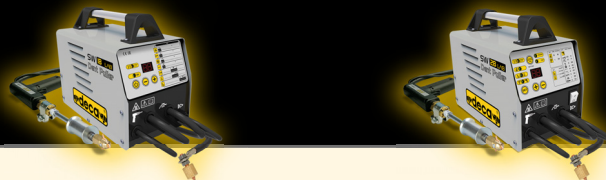


* SW 18 LAB
Kit Studder



* SW 28 LAB
Kit Studder

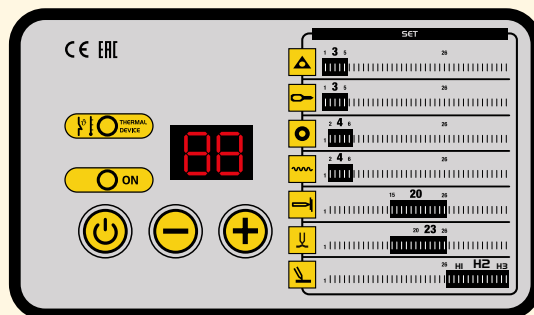




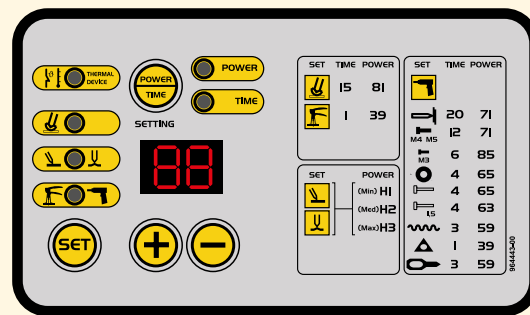
MADE IN SAN MARINO		SW 18 LAB	SW 28 LAB
Champ de réglage - Campo de regulación (I ₂ MAX)		3200A	4500A
Champ de réglage - Campo de regulación (I RMS)		1600A	400-2800A
Tension à vide - Tensión en vacío		5,8V	2,4 - 7,4V in 50 steps
Tension d'alimentation - Tensión de alimentación		1 ph - 220/240V 50/60 Hz	1 ph - 230V 50/60 Hz
Puissance d'installation - Potencia de instalación : 50% / Max		1,5 / 3 kW	2,7 / 4 kW
Fusible - Fusible		16A	
Métaux soudables - Metales soldables		Acier, acier inoxydable, acier galvanisé - Acero, inox, cincado	
Transformateur en Cuivre - Transformador de Cobre		-	●
Protection thermostatique - Protección termostática		●	●
Poids - Peso ≈		16,6 kg	20 kg
Dimensions - Dimensiones		315 x 186 x 258 mm	315 x 186 x 258 mm
Version - Versión			
*Générateur + accessoires - *Generador + accesorios		273000	270600

Fonctions - Funciones

Réglage de la puissance de soudage - Regulación potencia soldadura	-	●
Réglage du temps de soudage - Regulación tiempo soldadura	●	●
Tableau des paramètres de soudage - Tabla parámetros de soldadura	●	●
Soudage par point - Soldadura punto individual	●	●
Soudage par point pulsé - Soldadura punto pulsado	-	●
Soudage en continu - Soldadura continua	-	●
Électrodes chauffe-tôles - Electrodo de calentamiento de chapa	●	●



SW 18 LAB



SW 28 LAB

