



ERLO

Drills / Units / CNC

**CATÁLOGO
2020**



www.es-toolbox.com



Drills / Units / CNC

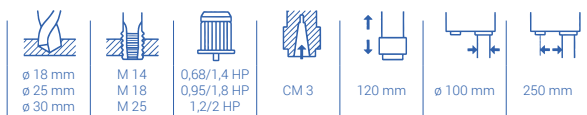
INDICE

TALADROS DE SOBREMESA	
SERIE S	PÁG. 4-5
SERIE SE – SEA	PÁG. 6-7
TALADROS DE COLUMNA	
SERIE C	PÁG. 8-9
SERIE TS-TSA.25-30	PÁG. 10-11
SERIE TSA-TSE.32-35	PÁG. 12-13
SERIE TSA-TSE.40-45	PÁG. 14-15
SERIE TCA-TCE	PÁG. 16-17
LINEA PROFESSIONAL	
SERIE V-VP	PÁG. 18-19
SERIE G-GP-32	PÁG. 20-21
SERIE GP-40-50	PÁG. 22-23
ROSCADORAS DE SOBREMESA	
SERIE SH	PÁG. 24-25
SERIE SHE-SHEA	PÁG. 26-27
ROSCADORAS DE SOBREMESA – ALTAS REVOLUCIONES	
SERIE FT	PÁG. 28-29
TALADROS FRESADORES DE COLUMNA PRISMÁTICA	
SERIE TF	PÁG. 30-31
TALADROS DE COLUMNA PRISMÁTICA	
SERIE BV	PÁG. 32-33
BATERIAS DE TALADROS	
	PÁG. 34-35
ACCESORIOS EXTRA	
	PÁG. 36-41

SERIE S

TALADROS DE SOBREMESA

- Avance manual
- Transmisión por correas
- Mesa fija, cabezal desplazable y giratorio



Equipamiento de Serie

- Mesa/base con ranuras en "T"
- Tope ajustable de profundidad
- Equipo de luz
- Expulsor de la herramienta
- Tapa de correas con micro de parada
- Guardamotor y pulsador de emergencia
- Pulsador de emergencia
- Interruptor general
- Selección del sentido de giro
- Equipo eléctrico a bajo voltaje
- Equipo eléctrico en armario independiente
- Protector de brocas con micro de parada
- Normas CE

Equipamiento Extra

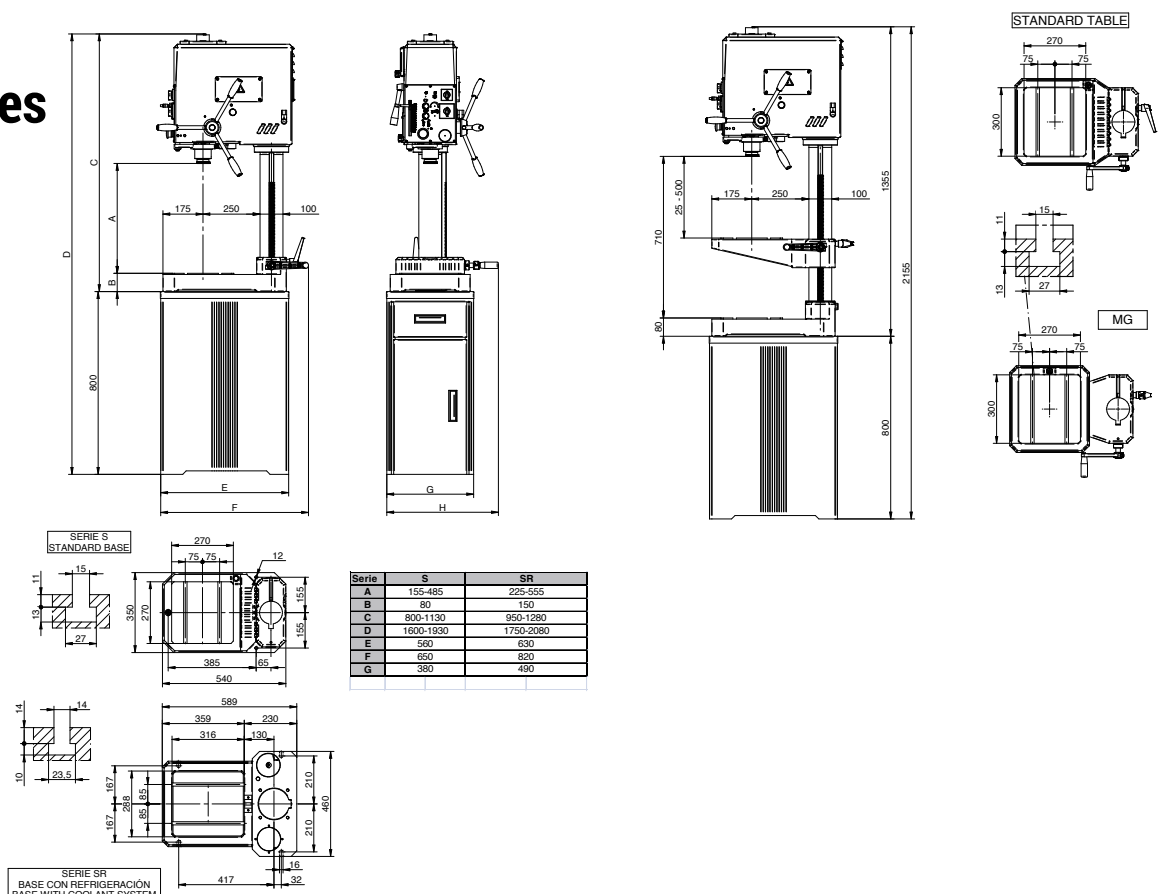
- 10020** Volante frontal para avance sensitivo
- 10021** Lector digital de velocidades (modelos con variador)
- 10022** Lector digital de profundidad
- 10023** Variador electrónico de velocidad (incluye banco base y armario eléctrico)
- 10042** Roscado IR/RS
- 10043** Roscado IR/RS (para modelos con variador)
- 10082** Banco base con cajón y puerta (standard en los modelos con variador e hidrobloc)
- 10087** Mesa intermedia fija
- 10088** Mesa intermedia giratoria
- 10085** Contador de ciclos (para máquinas con hidrobloc)
- 10110** Suplemento de columna
- 10120** Hidrobloc (incluye banco base y armario eléctrico)
- 91118** Refrigeración en la base

* En máquinas con mesa intermedia el banco base sin cajón.

Características

	S.18	S.25	S.30
CAPACIDAD DE TALADRADO EN ACERO DE 70 Kg. (mm)	18	25	30
CAPACIDAD DE ROSCADO EN ACERO DE 70 KG.	M14	M18	M25
TRANSMISIÓN	CORREAS		
NÚMERO Y GAMA DE VELOCIDADES (SIN VARIADOR) 50 Hz.	(10) 245 - 355 - 490 - 710 - 835 - 1.240 - 1.670 - 2.000 - 2.480 - 4.000 rpm.		
NÚMERO Y GAMA DE VELOCIDADES (CON VARIADOR)	VARIABLES A) 120-760 B) 170-1100 C) 400-2580 D) 600-3800 E) 950-6000 rpm.		
AVANCE	MANUAL		
POTENCIA MOTOR PRINCIPAL (SIN VARIADOR) MOTOR 750/1500 rpm.	0,68/1,4 HP	0,95/1,8 HP	1,2/2 HP
POTENCIA MOTOR PRINCIPAL (CON VARIADOR) MOTOR 1000 rpm.	1,5 HP	2 HP	2 HP
CONO DEL HUSILLO	CM.3		
RECORRIDO DEL HUSILLO	120 mm		
RECORRIDO DEL HUSILLO CON HYDROBLOCK	90 mm		
DISTANCIA HUSILLO-COLUMNA	250 mm		
DISTANCIA HUSILLO-MESA (MODELOS SIN REFRIGERACIÓN)	Min. 155 mm/ Max. 485 mm		
DISTANCIA HUSILLO-MESA (MODELOS CON REFRIGERACIÓN)	Min. 225 mm/ Max. 555 mm		
DIÁMETRO DE LA COLUMNA	Ø100 mm		
DIMENSIONES DE LA MESA/BASE (SIN REFRIGERACIÓN)	270x270 mm		
DIMENSIONES DE LA MESA/BASE (CON REFRIGERACIÓN)	316x288 mm		
PESOS: NETO / BRUTO Kg.	190 / 200 Kg.		
DIMENSIONES DEL EMBALAJE Y VOLUMEN	700x570x1360 mm / 0,55 m ³		
PESOS: NETO / BRUTO KG. CON BANCO BASE	240 / 260 Kg.		
DIMENSIONES DEL EMBALAJE Y VOLUMEN CON BANCO BASE	1030x600x1950 mm / 1,21 m ³		

Dimensiones



SERIE SE-SEA

TALADROS DE SOBREMESA

- Avance manual (serie SE) y avance automático (SEA)
- Transmisión por engranes
- Mesa fija, cabezal desplazable y giratorio



Equipamiento de Serie

- Mesa/base con ranuras en "T"
- Tope ajustable de profundidad
- Equipo de luz
- Expulsor de la herramienta
- Guardamotor y pulsador de emergencia
- Selección del sentido de giro
- Interruptor general
- Equipo eléctrico a bajo voltaje
- Equipo eléctrico en armario independiente
- Protector de brocas con micro de parada
- Normas CE

Equipamiento Extra

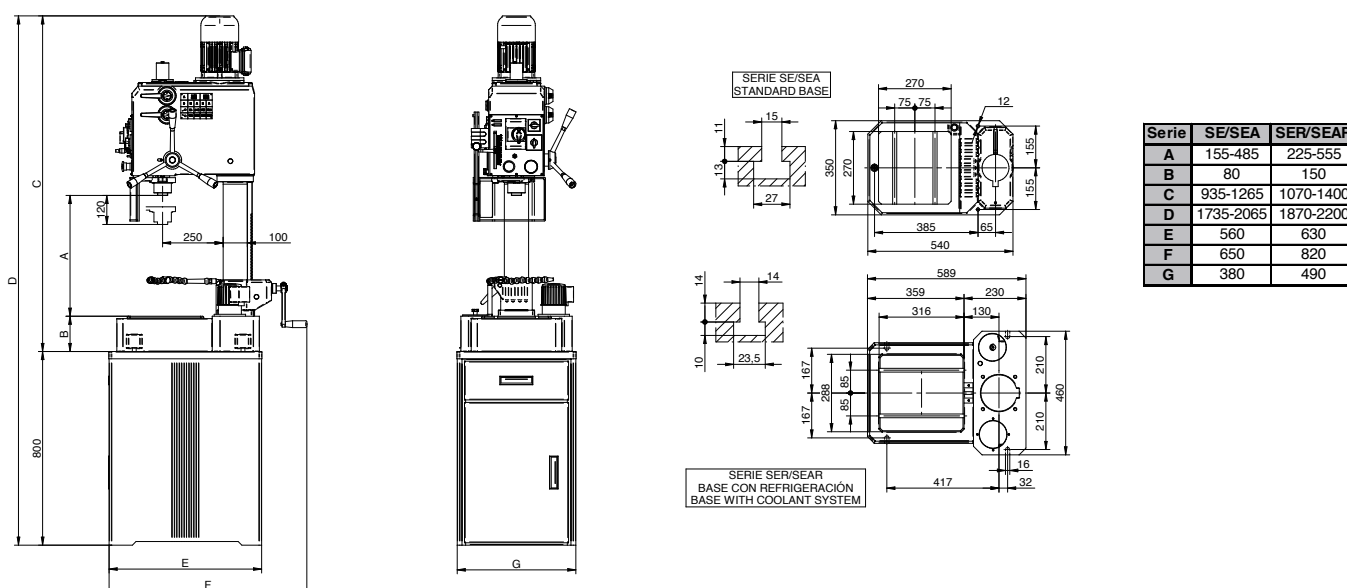
- | | |
|--------------|--|
| 10020 | Volante frontal para avance sensitivo (modelos SE) |
| 10021 | Lector digital de velocidades (serie SEV) |
| 10022 | Lector digital de profundidad |
| 10023 | Variador electrónico de velocidad (incluye banco base y armario eléctrico) |
| 10042 | Roscado IR/RS |
| 10043 | Roscado IR/RS (para modelos con variador) |
| 10082 | Banco base con cajón y puerta (standard en los modelos con variador e hidrobloc) |
| 10085 | Contador de ciclos (para máquinas con hidrobloc) |
| 10087 | Mesa intermedia fija |
| 10088 | Mesa intermedia giratoria |
| 10110 | Suplemento de columna |
| 10120 | Hidrobloc (incluye banco base y armario eléctrico) |
| 81000 | Suplemento motor 750/1500 |
| 91118 | Refrigeración en la base |

* En máquinas con mesa intermedia el banco base sin cajón.

Características

	SE.25	SE.30	SEA.25	SEA.30
CAPACIDAD DE TALADRADO EN ACERO DE 70 Kg. (mm)	25	30	25	30
CAPACIDAD DE ROSCADO EN ACERO DE 70 Kg.	M22	M25	M22	M25
TRANSMISIÓN	ENGRANES (Templados y rectificados)			
NÚMERO Y GAMA DE VELOCIDADES (SIN VARIADOR)	(8) 65 - 125 - 185 - 365 - 540 - 1.055 - 1.560 - 3.060 rpm.			
NÚMERO Y GAMA DE VELOCIDADES (CON VARIADOR)	VARIABLES A) 45-125 B) 125-370 C) 380-1070 D) 1100-3100 rpm.			
AVANCE	MANUAL	MANUAL	AUTOMÁTICO	AUTOMÁTICO
NÚMERO Y GAMA DE AVANCES	-	-	(2) 0,10-0,20	(2) 0,10-0,20
POTENCIA MOTOR PRINCIPAL (SIN VARIADOR) MOTOR 1500/3000 rpm.	1,1/1,6 HP	1,5/1,9 HP	1,1/1,6 HP	1,5/1,9 HP
POTENCIA MOTOR PRINCIPAL (CON VARIADOR) MOTOR 1500 rpm.	2 HP			
CONO DEL HUSILLO	CM.3			
RECORRIDO DEL HUSILLO	120 mm			
RECORRIDO DEL HUSILLO CON HYDROBLOCK (SERIE SE)	90 mm	90 mm	-	-
DISTANCIA HUSILLO-COLUMNA	250 mm			
DISTANCIA HUSILLO-MESA (MODELOS SIN REFRIGERACIÓN)	Min. 155 / Max. 485 mm			
DISTANCIA HUSILLO-MESA (MODELOS CON REFRIGERACIÓN)	Min. 225 / max. 555 mm			
DIÁMETRO DE LA COLUMNA	Ø100 mm			
DIMENSIONES DE LA MESA/BASE (SIN REFRIGERACIÓN)	270x270 mm			
DIMENSIONES DE LA MESA/BASE (CON REFRIGERACIÓN)	316x288 mm			
PESOS: NETO / BRUTO Kg.	200 / 210 Kg.			
DIMENSIONES DEL EMBALAJE Y VOLUMEN	800x600x1450 mm / 0,7 m ³			
PESOS: NETO / BRUTO KG. CON BANCO BASE	240 / 260 Kg.			
DIMENSIONES DEL EMBALAJE Y VOLUMEN CON BANCO BASE	800x600x2250 mm / 1,08 m ³			

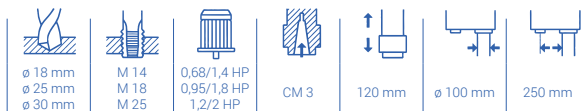
Dimensiones



SERIE C

TALADROS DE COLUMNA

- Avance manual
- Transmisión por correas
- Mesa desplazable y cabezal fijo



Equipamiento de Serie

- Tope ajustable de profundidad
- Equipo de luz
- Expulsor de la herramienta
- Tapa de correas con micro de parada
- Guardamotor y pulsador de emergencia
- Pulsador de emergencia
- Interruptor general
- Selección del sentido de giro
- Equipo eléctrico a bajo voltaje
- Equipo eléctrico en armario independiente
- Protector de brocas con micro de parada
- Normas CE

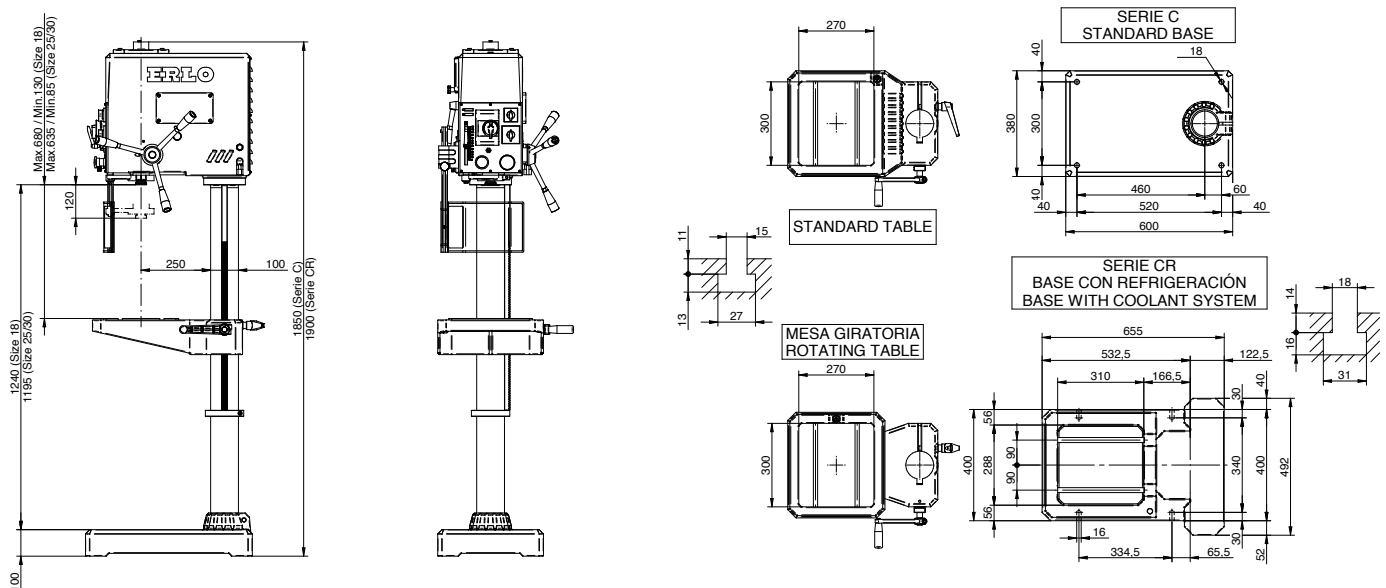
Equipamiento Extra

- 20020** Volante frontal para avance sensitivo
- 20021** Lector digital de velocidades (Para modelos con variador)
- 20022** Lector digital de profundidad
- 20023** Variador electrónico de velocidad
- 20042** Roscado IR/RS
- 20043** Roscado IR/RS (para modelos con variador)
- 20070** Roscado automático por husillo patrón
- 20082** Mesa giratoria
- 10085** Contador de ciclos (para máquinas con hidrobloc)
- 20110** Suplemento de columna
- 20120** Hidrobloc
- 91118** Refrigeración en la base

Características

	C.18	C.25	C.30
CAPACIDAD DE TALADRADO EN ACERO DE 70 Kg. (mm)	18	25	30
CAPACIDAD DE ROSCADO EN ACERO DE 70 Kg.	M14	M18	M25
TRANSMISIÓN	CORREAS		
NÚMERO Y GAMA DE VELOCIDADES (SIN VARIADOR) 50 Hz.	(10) 245 - 355 - 490 - 710 - 835 - 1.240 - 1.670 - 2.000 - 2.480 - 4.000 rpm.		
NÚMERO Y GAMA DE VELOCIDADES (CON VARIADOR)	Variables A) 120-760 B) 170-1100 C) 400-2580 D) 600-3800 E) 950-6000 rpm.		
AVANCE	MANUAL		
POTENCIA MOTOR PRINCIPAL (SIN VARIADOR) MOTOR 750/1500 rpm.	0,68/1,4 HP	0,95/1,8 HP	1,2/2 HP
POTENCIA MOTOR PRINCIPAL (CON VARIADOR) MOTOR 1000 rpm.	1,5 HP	2 HP	2 HP
CONO DEL HUSILLO	CM.3		
RECORRIDO DEL HUSILLO	120 mm		
RECORRIDO DEL HUSILLO CON HYDROBLOCK	90 mm		
DISTANCIA HUSILLO-COLUMNA	250 mm		
DISTANCIA HUSILLO-MESA	Min. 85 mm/ Max. 635 mm		
DISTANCIA HUSILLO-BASE	1195 mm		
DIÁMETRO DE LA COLUMNA	Ø100 mm		
DIMENSIONES DE LA MESA (CON 2 RANURAS EN T)	270x300 mm		
DIMENSIONES DE LA BASE SIN RANURAS EN T (SIN REFRIGERACIÓN)	600x380 mm		
DIMENSIONES DE LA BASE CON 2 RANURAS EN T (CON REFRIGERACIÓN)	665x400 mm		
PESOS: NETO / BRUTO Kg.	260/320 Kg.		
DIMENSIONES DEL EMBALAJE Y VOLUMEN	2110x570x800 / 0,97 m ³		

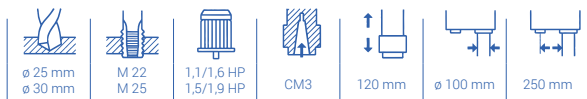
Dimensiones



SERIE TS-TSA.25-30

TALADROS DE COLUMNA

- Avance manual (serie TS) y avance automático (TSA)
- Transmisión por engranes
- Mesa desplazable y cabezal fijo



Equipamiento de Serie

- Tope ajustable de profundidad
- Equipo de luz
- Expulsor de la herramienta
- Guardamotor y pulsador de emergencia
- Interruptor general
- Selección del sentido de giro
- Equipo eléctrico a bajo voltaje
- Equipo eléctrico en armario independiente
- Protector de brocas con micro de parada
- Normas CE



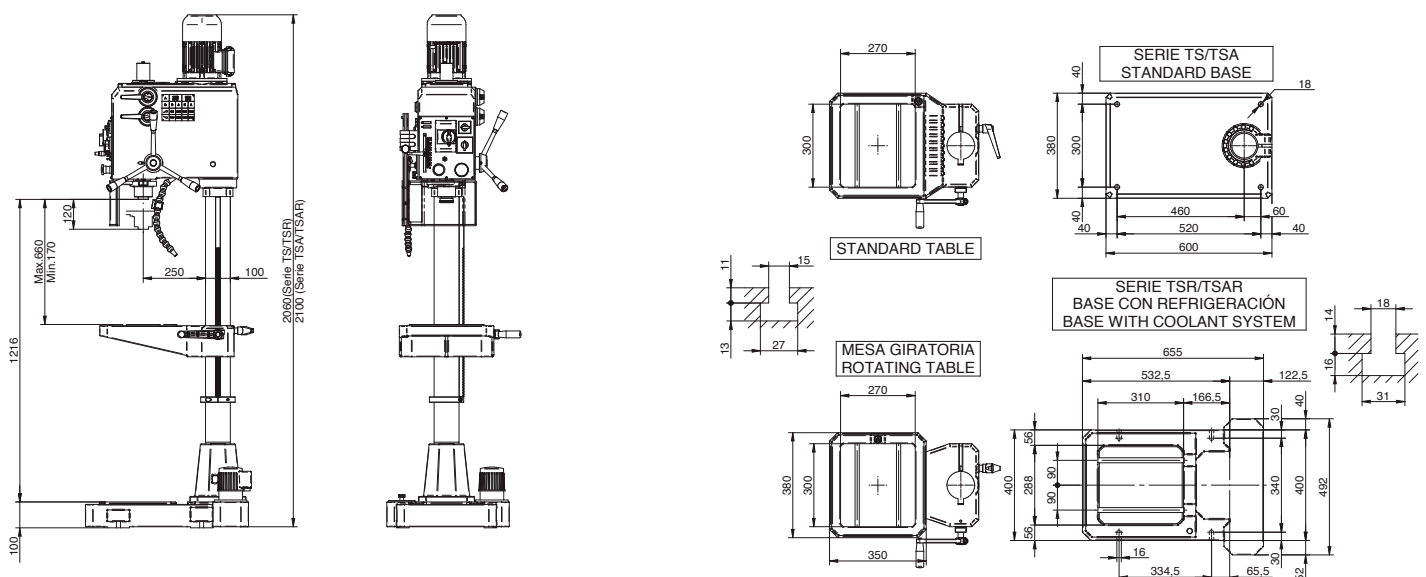
Equipamiento Extra

- 30020** Volante frontal para avance sensitivo (modelos TS)
- 30023** Variador electrónico de velocidad
- 30021** Lector digital de velocidades (para modelos con variador)
- 30022** Lector digital de profundidad
- 30042** Roscado IR/RS
- 30043** Roscado IR/RS (para modelos con variador)
- 30070** Roscado automático por husillo patrón
- 30082** Mesa giratoria
- 20085** Contador de ciclos (para máquinas con hidrobloc)
- 30110** Suplemento de columna
- 30118** Hidrobloc (modelos TS)
- 91118** Refrigeración en la base

Características

	TS.25	TS.30	TSA.25	TSA.30
CAPACIDAD DE TALADRADO EN ACERO DE 70 Kg. (mm)	25	30	25	30
CAPACIDAD DE ROSCADO EN ACERO DE 70 Kg.	M22	M25	M22	M25
TRANSMISIÓN	ENGRANES (Templados y rectificados)			
NÚMERO Y GAMA DE VELOCIDADES (SIN VARIADOR)	(8) 65 - 125 - 185 - 365 - 540 - 1.055 - 1.560 - 3.060 rpm.			
NÚMERO Y GAMA DE VELOCIDADES (CON VARIADOR)	VARIABLES A)45-125 B) 125-370 C) 380-1070 D) 1100-3100 rpm.			
AVANCE	MANUAL	MANUAL	AUTOMÁTICO	AUTOMÁTICO
NÚMERO Y GAMA DE AVANCES	-	-	(2) 0,10-0,20	(2) 0,10-0,20
POTENCIA MOTOR PRINCIPAL (SIN VARIADOR) MOTOR 1500/3000 rpm.	1,1/1,6 HP	1,5/1,9 HP	1,1/1,6 HP	1,5/1,9 HP
POTENCIA MOTOR PRINCIPAL (CON VARIADOR) MOTOR 1500 rpm.				2 HP
CONO DEL HUSILLO				CM.3
RECORRIDO DEL HUSILLO				120 mm
RECORRIDO DEL HUSILLO CON HYDROBLOCK (SERIE TS)	90 mm	90 mm	-	-
DISTANCIA HUSILLO-COLUMNA				250 mm
DISTANCIA HUSILLO-MESA				Mín. 170/Máx. 660 mm
DISTANCIA HUSILLO-BASE				1216 mm
DIÁMETRO DE LA COLUMNA				Ø100 mm
DIMENSIONES DE LA MESA (CON 2 RANURAS EN T)				270x300 mm
DIMENSIONES DE LA BASE SIN RANURAS EN T (SIN REFRIGERACIÓN)				600x380 mm
DIMENSIONES DE LA BASE CON RANURAS EN T (CON REFRIGERACIÓN)				665x400 mm
PESOS: NETO / BRUTO KG.				260 / 320 Kg.
DIMENSIONES DEL EMBALAJE Y VOLUMEN				2200x600x900 / 1,19 m ³

Dimensiones



SERIE TSA-TSE.32-35

TALADROS DE COLUMNA

- Avance automático, embrague mecánico (TSA) y embrague electromagnético (TSE)
- Transmisión por engranes
- Mesa desplazable y cabezal fijo



Equipamiento de Serie

- Tope ajustable de profundidad
- Equipo de luz
- Expulsor de la herramienta
- Guardamotor y pulsador de emergencia
- Interruptor general
- Selección del sentido de giro
- Equipo eléctrico a bajo voltaje
- Equipo eléctrico en armario independiente
- Protector de brocas con micro de parada
- Normas CE



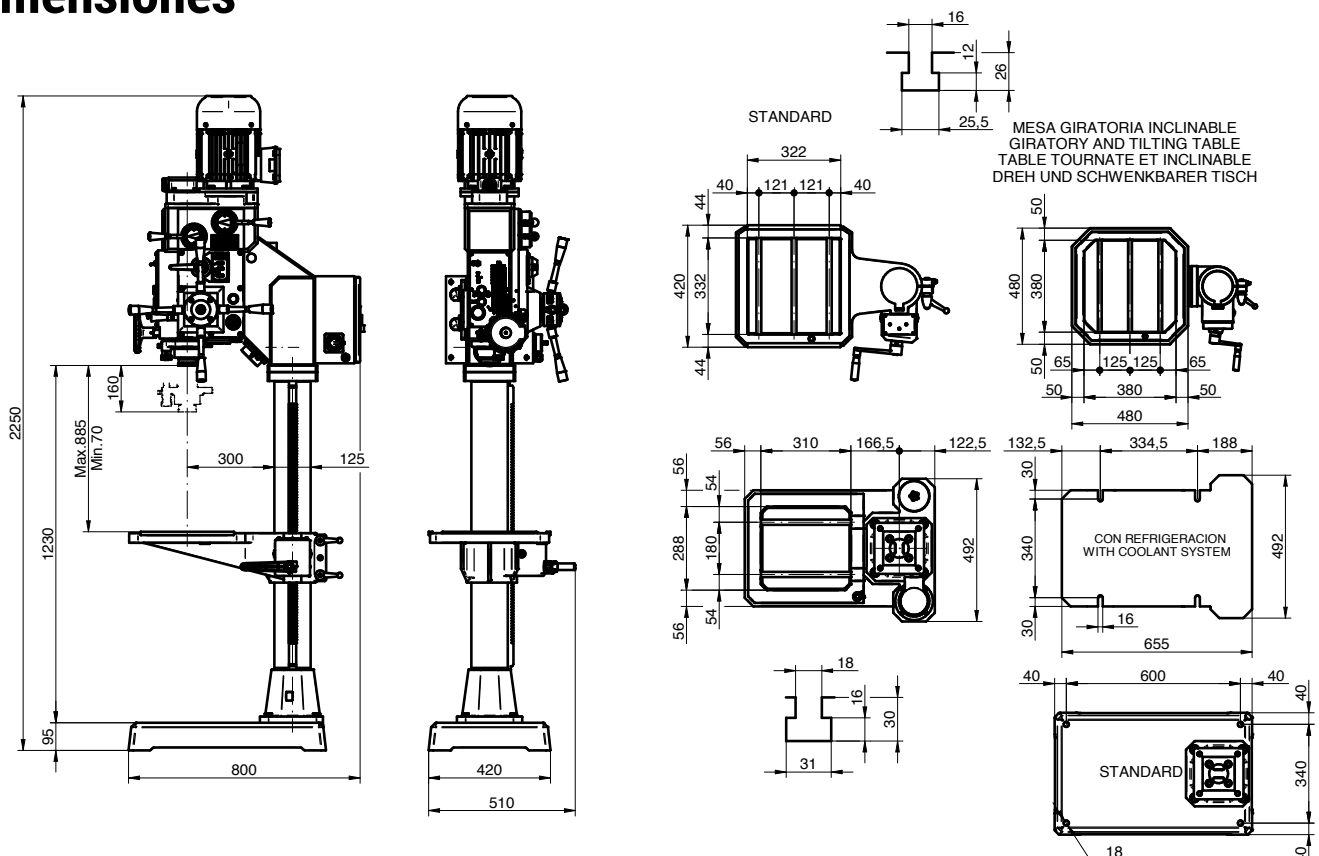
Equipamiento Extra

- 30020** Volante frontal para avance sensitivo
- 30023** Variador electrónico de velocidad
- 30021** Lector digital de velocidades (Para modelos con variador)
- 30022** Lector digital de profundidad
- 30042** Roscado IR/RS
- 30043** Roscado IR/RS (para modelos con variador)
- 30070** Roscado automático por husillo patrón
- 30084** Mesa giratoria inclinable
- 20087** 125 Mesa giratoria reversible con mordaza
- 30110** Suplemento de columna
- 30140** Ciclo neumático sincronizado EMEL (modelos TSE)
- 30145** Ciclo integral de taladrado de tubos/perfiles e intermitencias (modelos TSE)
- 91118** Refrigeración en la base
- 91126** Mando bimanual

Características

	TSA.32	TSA.35	TSE.32	TSE.35
CAPACIDAD DE TALADRADO EN ACERO DE 70 Kg. (mm)	32	35	32	35
CAPACIDAD DE ROSCADO EN ACERO DE 70 Kg.	M28	M30	M28	M30
TRANSMISIÓN	ENGRANES (Templados y rectificados)			
NÚMERO Y GAMA DE VELOCIDADES (SIN VARIADOR)	(8) 75 - 150 - 235 - 325 - 470 - 650 - 1.050 - 2.100 rpm.			
NÚMERO Y GAMA DE VELOCIDADES (CON VARIADOR)	VARIABLES A) 75 -175 B) 240 - 570 C) 330 - 780 D) 1060 - 2500 rpm			
AVANCE	AUTOMÁTICO			
NÚMERO Y GAMA DE AVANCES	(3) 0,10-0,20-0,30			
EMBRAGUE	MECÁNICO (Automático)		ELECTROMAGNÉTICO	
POTENCIA MOTOR PRINCIPAL (SIN VARIADOR) MOTOR 750/1500 rpm.	1/1,5 HP	1,2/2 HP	1/1,5 HP	1,2/2 HP
POTENCIA MOTOR PRINCIPAL (CON VARIADOR) MOTOR 1500 rpm.				2 HP
CONO DEL HUSILLO				CM.4
RECORRIDO DEL HUSILLO				160 mm
DISTANCIA HUSILLO-COLUMNA				300 mm
DISTANCIA HUSILLO-MESA				Min. 70 / Max. 885
DISTANCIA HUSILLO-BASE				1.245 mm
DIÁMETRO DE LA COLUMNA				Ø125 mm
DIMENSIONES DE LA MESA CON 3 RANURAS EN T				400x420 mm
DIMENSIONES DE LA BASE SIN RANURAS EN T (SIN REFRIGERACIÓN)				400x655 mm
DIMENSIONES DE LA BASE CON RANURAS EN T (CON REFRIGERACIÓN)				492x655 mm
PESOS: NETO / BRUTO Kg.				300 / 400 Kg.
DIMENSIONES DEL EMBALAJE Y VOLUMEN				2370x600x960 mm / 1,37 m ³

Dimensiones



SERIE TSA-TSE.40-45

TALADROS DE COLUMNA

- Avance automático, embrague mecánico (TSA) y embrague electromagnético (TSE)
- Transmisión por engranes
- Mesa desplazable y cabezal fijo



Equipamiento de Serie

- Tope ajustable de profundidad
- Equipo de luz
- Equipo de refrigeración
- Mesa giratoria inclinable
- Volante frontal para avance sensitivo fino
- Expulsor de la herramienta
- Guardamotor
- Pulsador de emergencia
- Interruptor general
- Selección del sentido de giro
- Equipo eléctrico a bajo voltaje
- Protector de brocas con micro de parada
- Normas CE



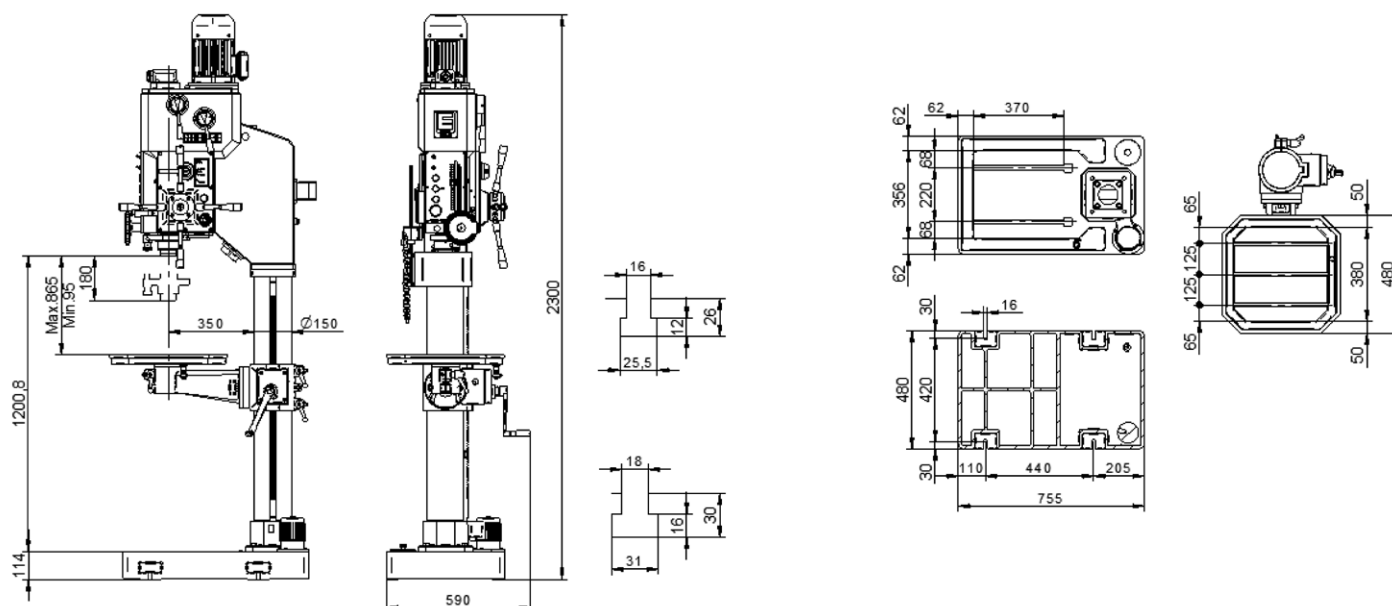
Equipamiento Extra

- 30023** Variador electrónico de velocidad
- 30021** Lector digital de velocidades (para modelos con variador)
- 30022** Lector digital de profundidad
- 30042** Roscado IR/RS
- 30043** Roscado IR/RS (para modelos con variador)
- 30070** Roscado automático por husillo patrón
- 30110** Suplemento de columna
- 30140** Ciclo neumático sincronizado EMEL (modelos TSE)
- 30145** Ciclo integral de taladrado de tubos/perfiles e intermitencias (modelos TSE)

Características

	TSA.40	TSA.45	TSE.40	TSE.45
CAPACIDAD DE TALADRADO EN ACERO DE 70 Kg. (mm)	40	45	40	45
CAPACIDAD DE ROSCADO EN ACERO DE 70 Kg.	M32	M35	M32	M35
TRANSMISIÓN	ENGRANES (Templados y rectificados)			
NÚMERO Y GAMA DE VELOCIDADES (SIN VARIADOR)	(8) 93 - 152 - 204 - 298 - 443 - 695 - 970 - 1.420 rpm.			
NÚMERO Y GAMA DE VELOCIDADES (CON VARIADOR)	VARIABLES A) 45-145 B) 65-207 C)100-316 D) 144-460 E) 215-686 F) 307-985 G) 470-1500 H) 690-2200 rpm			
AVANCE	AUTOMÁTICO			
NÚMERO Y GAMA DE AVANCES	(3) 0,10-0,18-0,24			
EMBRAGUE	MECÁNICO (Automático)		ELECTROMAGNÉTICO	
POTENCIA MOTOR PRINCIPAL (SIN VARIADOR) MOTOR 1500 rpm.	2 HP	3 HP	2 HP	3 HP
POTENCIA MOTOR PRINCIPAL (CON VARIADOR) MOTOR 1500 rpm.	3 HP			
CONO DEL HUSILLO	CM.4			
RECORRIDO DEL HUSILLO	180 mm			
DISTANCIA HUSILLO-COLUMNA	350 mm			
DISTANCIA HUSILLO-MESA	Min. 95 / Max. 865			
DISTANCIA HUSILLO-BASE	1.220 mm			
DIÁMETRO DE LA COLUMNA	Ø150 mm			
DIMENSIONES DE LA MESA CON 3 RANURAS EN T	480x480 mm			
DIMENSIONES DE LA BASE CON RANURAS EN T	480x755 mm			
EQUIPO ELÉCTRICO EN ARMARIO INDEPENDIENTE	NO			
PESOS: NETO / BRUTO Kg.	435 / 565 Kg.			
DIMENSIONES DEL EMBALAJE Y VOLUMEN	2380x620x1050 mm / 1,55 m ³			





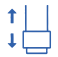


Dimensiones



SERIE TCA-TCE

TALADROS DE COLUMNA

- Avance automático, embrague mecánico (TCA) y embrague electromagnético (TCE)
- Transmisión por engranes
- Mesa desplazable y cabezal fijo

 ø 40 mm ø 50 mm ø 60 mm ø 70 mm	 M 33 M 36 M 42 M 50	 3HP 4HP 5,5HP 7,5HP	 CM4 CM4 CM5 CM5	 200 mm 230 mm 260 mm 260 mm	 ø 175 mm ø 200 mm ø 220 mm ø 220 mm	 360 mm 400 mm 420 mm 420 mm
---	---	---	---	---	---	---



Equipamiento de Serie

- Engranajes de acero templados y rectificadas
- Disposición frontal de placa y mandos selección de velocidad
- Engrase de engranajes por bomba automática
- Base mecanizada con equipo de refrigeración
- Equipo de iluminación
- Plato de mesa con giro sobre el soporte
- Avance y disparo automático por embrague mecánico (TCA) y embrague electromagnético (TCE)
- Volante frontal de avance fino manual
- MGI Mesa giratoria inclinable
- Escala y tope ajustable de profundidad
- Expulsor automático de herramienta
- Maniobra eléctrica integrada en el cabezal
- Pulsador STOP de emergencia
- Interruptor selector giro del husillo
- Protector contra virutas con micro
- Marcado "CE"

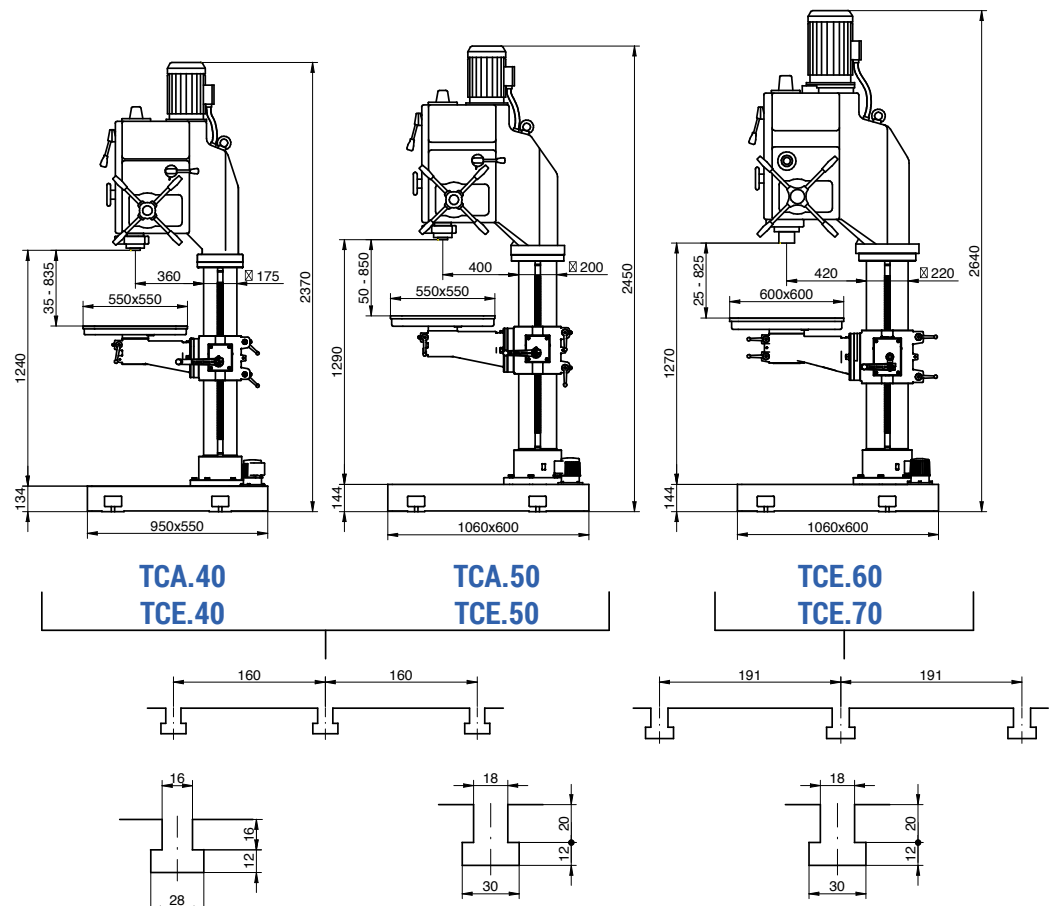
Equipamiento Extra

40022	Inversión de roscado IR/RS
40023	Roscado IR/RS mediante accionamiento por manillas
40035	Roscado por husillo patrón con dispositivo de frenada por variador
40036	RPF con frenada por variador y cuentarrevoluciones digital
40039	Avances reducidos (50% gama standard)
40085	Equilibrado neumático para cabezal múltiple
40070	Suplemento de columna de 200 mm
40045	Variador electrónico de velocidad
40047	Variador electrónico de velocidad y cuentarrevoluciones digital
40012	Lector digital de profundidad
-	Consultar disponibilidad de motores especiales
40100	Aproximación y retroceso rápido con contrapeso neumático (Serie TCE)
40110	Ciclo integral con encoder (Serie TCE)
40115	Ciclo integral con encoder y roscado por husillo patrón con dispositivo de frenada por variador
40120	Caja de mandos auxiliar (start-stop y stop de emergencia)

Características

	TCA.40	TCA.50	TCE.40	TCE.50	TCE.60	TCE.70
CAPACIDAD DE TALADRADO EN ACERO DE 70 Kg. (mm)	40	50	40	50	60	70
CAPACIDAD DE ROSCADO EN ACERO DE 70 Kg.	M33	M36	M33	M36	M42	M50
TRANSMISIÓN	ENGRANES (Templados y rectificados)					
NÚMERO Y GAMA DE VELOCIDADES (SIN VARIADOR)	(9) 61-85-123-191-269-390-574-806-1169 rpm.	(9) 54-75-109-169-237-344-507-712-1032 rpm.	(9) 61-85-123-191-269-390-574-806-1169 rpm.	(9) 54-75-109-169-237-344-507-712-1032 rpm.	(12) 64-80-106-138-199-248-328-429-561-701-926-1210 rpm.	(12) 51-64-84-110-158-198-262-342-447-559-738-966 rpm.
AVANCE	AUTOMÁTICO	AUTOMÁTICO	AUTOMÁTICO	AUTOMÁTICO	AUTOMÁTICO	AUTOMÁTICO
NÚMERO Y GAMA DE AVANCES	(4) 0,10-0,20-0,30-0,40				(6) 0,1-0,2-0,3-0,4-0,5-0,6	
EMBRAGUE	MECÁNICO (Automático)		ELECTROMAGNÉTICO		ELECTROMAGNÉTICO	
POTENCIA MOTOR PRINCIPAL MOTOR 1500 rpm.	3 HP	4 HP	3 HP	4 HP	5,5 HP	7,5 HP
CONO DEL HUSILLO	CM.4	CM.4	CM.4	CM.4	CM.5	CM.5
RECORRIDO DEL HUSILLO	200 mm	230 mm	200 mm	230 mm	260 mm	260 mm
DISTANCIA HUSILLO-COLUMNA	360 mm	400 mm	360 mm	400 mm	420 mm	420 mm
DISTANCIA HUSILLO-MESA	Min. 35/Max. 835	Min. 50/Max.850	Min. 35/Max. 835	Min. 50/Max.850	Min. 25/Max. 825	Min. 25/Max. 825
DISTANCIA HUSILLO-BASE	1.240 mm	1.290 mm	1.240 mm	1.290 mm	1.270 mm	1.270 mm
DIÁMETRO DE LA COLUMNA	Ø175 mm	Ø200 mm	Ø175 mm	Ø200 mm	Ø220 mm	Ø220 mm
DIMENSIONES DE LA MESA CON 3 RANURAS EN T	550x550 mm		550x550 mm		600x600 mm	
DIMENSIONES DE LA BASE CON RANURAS EN T	950x550 mm	1060x600 mm	950x550 mm	1060x600 mm	1060x600 mm	1060x600 mm
PESOS: NETO / BRUTO Kg.	610/695	710/795	610/695	710/795	820/920	840/940
DIMENSIONES DEL EMBALAJE Y VOLUMEN	2500x600x1200 mm / 1,80 m ³	2600x600x1200 mm / 1,88 m ³	2500x600x1200 mm / 1,80 m ³	2600x600x1200 mm / 1,88 m ³	2700x700x1200 / 2,27 m ³	2700x700x1200 / 2,27 m ³

Dimensiones



SERIE V-VP

PROFESSIONAL

- Avance manual (serie V.32 y V.40) - avance automático (VP.40)
- Transmisión por correas (V.32), mecánico por variador de poleas cónicas (V.40 y VP.40)
- Mesa desplazable y cabezal fijo



Equipamiento de Serie

- Tope ajustable de profundidad
- Expulsor de la herramienta
- Tapa de correas con micro de parada
- Pulsador de emergencia
- Selección del sentido de giro
- Equipo eléctrico a bajo voltaje
- Protector de brocas con micro de parada
- Normas CE



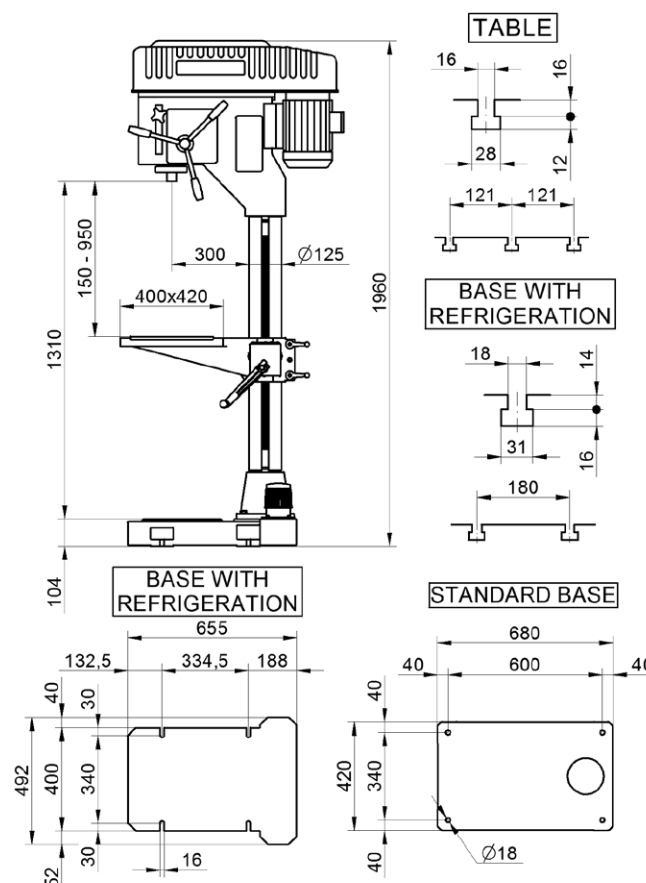
Equipamiento Extra

- 20010** Equipo de luz
- 91118** Equipo de refrigeración
- 20082** Mesa giratoria (serie V.32)
- 30084** Mesa giratoria inclinable (series V.40, VP.40)
- 20087** 125 Mesa giratoria reversible con mordaza (series V.40, VP.40)
- 20042** Roscado sensitivo IR/RS

Características

	V.32	V.40	VP.40
CAPACIDAD DE TALADRADO EN ACERO DE 70 Kg. (mm)	32	40	40
CAPACIDAD DE ROSCADO EN ACERO DE 70 Kg.	M24	M32	M32
TRANSMISIÓN	CORREAS	MECANICA POR VARIADOR DE VELOCIDAD Y POLEAS CONICAS	
NÚMERO Y GAMA DE VELOCIDADES 50 Hz.	245-355-490-710-835- 1240-1670-2000-2480- 4000 rpm.	Variable 80 - 1170 rpm.	
AVANCE	MANUAL	MANUAL	AUTOMÁTICO
NÚMERO Y GAMA DE AVANCES	-	-	(2) 0,10-0,20
EMBRAGUE	-	-	MECÁNICO
POTENCIA MOTOR PRINCIPAL - 750/1500 rpm.	1,8/3,2 HP	1,8/3,2 HP	1,8/3,2 HP
CONO DEL HUSILLO	CM.3	CM.4	CM.4
RECORRIDO DEL HUSILLO	120 mm	150 mm	190 mm
DISTANCIA HUSILLO-COLUMNA	250 mm	300 mm	
DISTANCIA HUSILLO-MESA	Min. 85 mm/ Max. 635 mm	Min. 150 / Max. 950 mm	
DISTANCIA HUSILLO-BASE	1195 mm	1310 mm	
DIÁMETRO DE LA COLUMNA	Ø100 mm	Ø125 mm	
DIMENSIONES DE LA MESA (CON 2 RANURAS EN T)	270x300 mm	400x420 mm	
DIMENSIONES DE LA BASE SIN RANURAS EN T (SIN REFRIGERACIÓN)	600x380 mm	400x655 mm	
DIMENSIONES DE LA BASE CON RANURAS EN T (CON REFRIGERACIÓN)	665x400 mm	492x655 mm	
PESOS: NETO / BRUTO Kg.	260 / 320 Kg.	260 / 320 Kg.	
DIMENSIONES DEL EMBALAJE Y VOLUMEN	2110x570x800 mm - 0,97 m ³	2080x630x1110 mm - 1,45 m ³	

Dimensiones



V.40/VP.40

SERIE G-GP.32

PROFESSIONAL

- Avance manual (serie G.32) - avance automático (GP.32)
- Transmisión por engranes
- Mesa desplazable y cabezal fijo



Equipamiento de Serie

- Tope ajustable de profundidad
- Expulsor de la herramienta
- Pulsador de emergencia
- Selección del sentido de giro
- Equipo eléctrico a bajo voltaje
- Protector de brocas con micro de parada
- Normas CE



Equipamiento Extra

20010 Equipo de luz

91118 Equipo de refrigeración

20082 Mesa giratoria

20042 Roscado sensitivo IR/RS

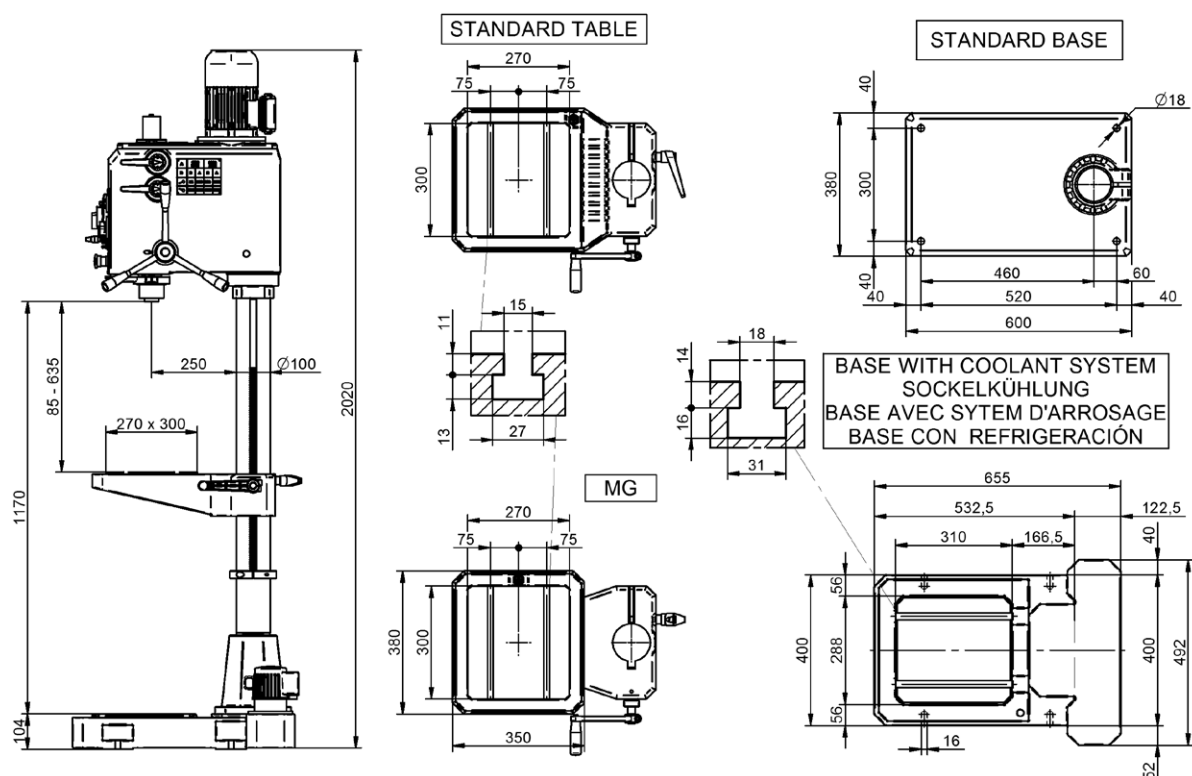
Características

G.32

GP.32

CAPACIDAD DE TALADRADO EN ACERO DE 70 Kg. (mm)	32	
CAPACIDAD DE ROSCADO EN ACERO DE 70 Kg.	M24	
TRANSMISIÓN	ENGRANES (Templados y rectificados)	
NÚMERO Y GAMA DE VELOCIDADES (SIN VARIADOR) 50 Hz.	65-125-185-365-540-1055-1560-3060 rpm.	
AVANCE	MANUAL	AUTOMÁTICO
NÚMERO Y GAMA DE AVANCES	-	(3) 0,10-0,20-0,30
EMBRAGUE	-	MECÁNICO
POTENCIA MOTOR PRINCIPAL - 750/1500 rpm.	2,5/3,5 HP	
CONO DEL HUSILLO	CM.3	
RECORRIDO DEL HUSILLO	120 mm	
DISTANCIA HUSILLO-COLUMNA	250 mm	
DISTANCIA HUSILLO-MESA	Min. 85 mm/ Max. 635 mm	
DISTANCIA HUSILLO-BASE	1170 mm	
DIÁMETRO DE LA COLUMNA	Ø100 mm	
DIMENSIONES DE LA MESA (CON 2 RANURAS EN T)	270x300 mm	
DIMENSIONES DE LA BASE SIN RANURAS EN T (SIN REFRIGERACIÓN)	600x380 mm	
DIMENSIONES DE LA BASE CON RANURAS EN T (CON REFRIGERACIÓN)	665x400 mm	
PESOS: NETO / BRUTO Kg.	260 / 320 Kg.	
DIMENSIONES DEL EMBALAJE Y VOLUMEN	2110x570x800 mm / 0,97m ³	2140x600x800 / 1,02 m ³

Dimensiones



SERIE GP.40-50

PROFESSIONAL

- Avance automático - embrague mecánico
- Transmisión por engranes
- Mesa desplazable y cabezal fijo



Equipamiento de Serie

- Tope ajustable de profundidad
- Expulsor de la herramienta
- Guardamotor y pulsador de emergencia
- Selección de sentido de giro
- Equipo eléctrico a bajo voltaje
- Protector de brocas con micro de parada
- Normas CE



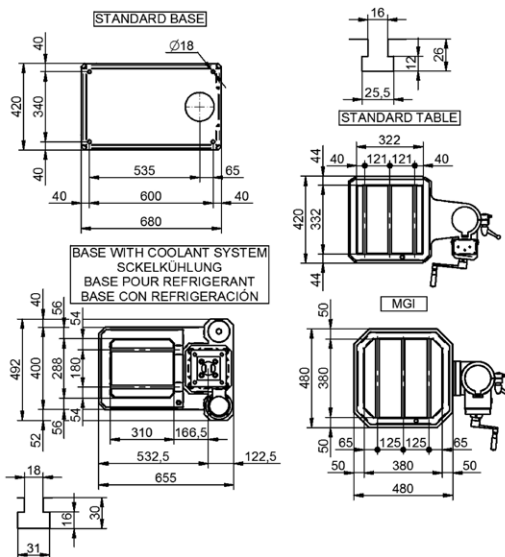
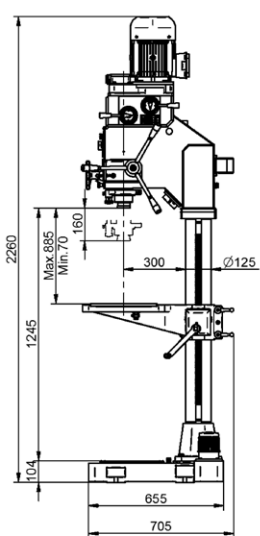
Equipamiento Extra

- 20010** Equipo de luz
- 91118** Equipo de refrigeración
- 30084** Mesa giratoria inclinable (series GP.40 y standard en GP.50)
- 20087** 125 Mesa giratoria reversible con mordaza (series GP.40)
- 20042** Roscado sensitivo IR/RS

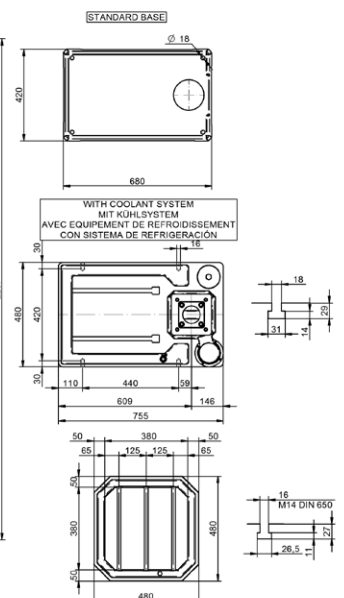
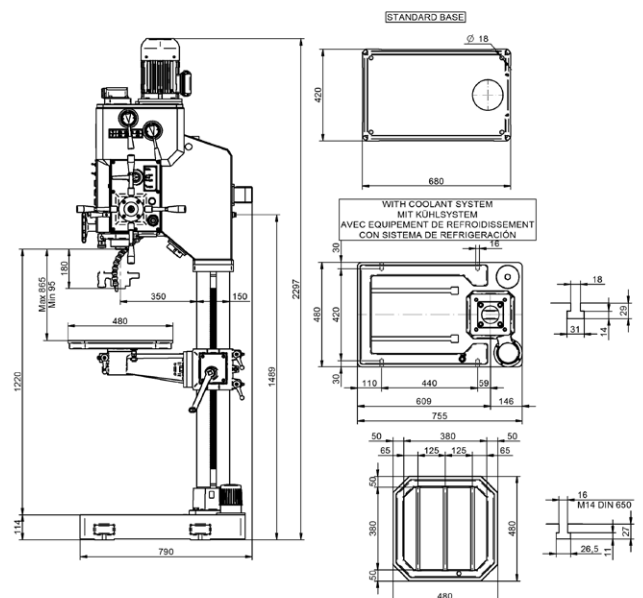
Características

	GP.40	GP.50
CAPACIDAD DE TALADRADO EN ACERO DE 70 Kg. (mm)	40	50
CAPACIDAD DE ROSCADO EN ACERO DE 70 Kg.	M30	M35
TRANSMISIÓN	ENGRANES (Templados y rectificados)	
NÚMERO Y GAMA DE VELOCIDADES (rpm) 50 Hz.	75-150-235-325-470-650 1050-2100 rpm.	93-152-204-298-443 695-970-1420 rpm.
POTENCIA Y VELOCIDAD DEL MOTOR PRINCIPAL (rpm)	1,8/3,2 HP - 750/1500 rpm.	4 HP - 1500 rpm.
AVANCE	AUTOMÁTICO	
NÚMERO Y GAMA DE AVANCES	(3) 0,10-0,20-0,30	(3) 0,10-0,18-0,24
EMBRAGUE	MECÁNICO	
CONO DEL HUSILLO	CM.4	
RECORRIDO DEL HUSILLO mm	160 mm	180 mm
DISTANCIA HUSILLO-COLUMNA mm	300 mm	350 mm
DISTANCIA HUSILLO-MESA mm	Min. 70 mm/ Max. 885 mm	Min. 95 mm/ Max. 865 mm
DISTANCIA HUSILLO-BASE mm	1230 mm	1220 mm
DIÁMETRO DE LA COLUMNA mm	Ø125 mm	Ø150 mm
DIMENSIONES DE LA MESA CON RANURAS EN "T"	400x420 mm	480x480 mm
DIMENSIONES DE LA BASE	400x655 mm	
EQUIPO DE REFRIGERACIÓN	NO	
EQUIPO DE LUZ	NO	
PESOS: NETO/BRUTO Kg.	300/400 Kg.	435/565 Kg.
DIMENSIONES DEL EMBALAJE Y VOLUMEN	2370x600x960 mm / 1,37 m ³	2380x620x1050 mm / 1,55 m ³

Dimensiones



GP.40



GP.50

SERIE SH

ROSCADORAS DE SOBREMESA

- Avance automático de roscado
- Transmisión por correas
- Mesa fija, cabezal desplazable y giratorio
- Banco base con cajón y puerta



Equipamiento de Serie

- Mesa/base con ranuras en "T"
- Tope ajustable de profundidad
- Equipo de luz
- Expulsor de la herramienta
- Tapa de correas con micro de parada
- 1 Husillo patrón incluido, paso a determinar
- Selección de ciclo de roscado (1 ciclo / ciclo continuo)
- Selección roscado automático o sensitivo
- Topes y micros ajustables, profundidad, inversión y stop
- Dispositivo de frenada por variador
- Pulsador de emergencia
- Interruptor general
- Selección del sentido de giro
- Equipo eléctrico a bajo voltaje
- Equipo eléctrico en armario independiente
- Protector de brocas con micro de parada
- Normas CE



Equipamiento Extra

- 10020** Volante frontal para avance sensitivo
- 10022** Lector digital de profundidad
- 10075** Husillo patrón, paso especial
- 10080** Husillo patrón, paso standard
- 10085** Contador de ciclos
- 10087** Mesa intermedia fija
- 10088** Mesa intermedia giratoria
- 10110** Suplemento de columna
- 72010** Pedal de inicio de ciclo
- 78110** Portamachos no reversible de capacidad M3 a M16 con tuerca de bloqueo
- 91118** Refrigeración en la base

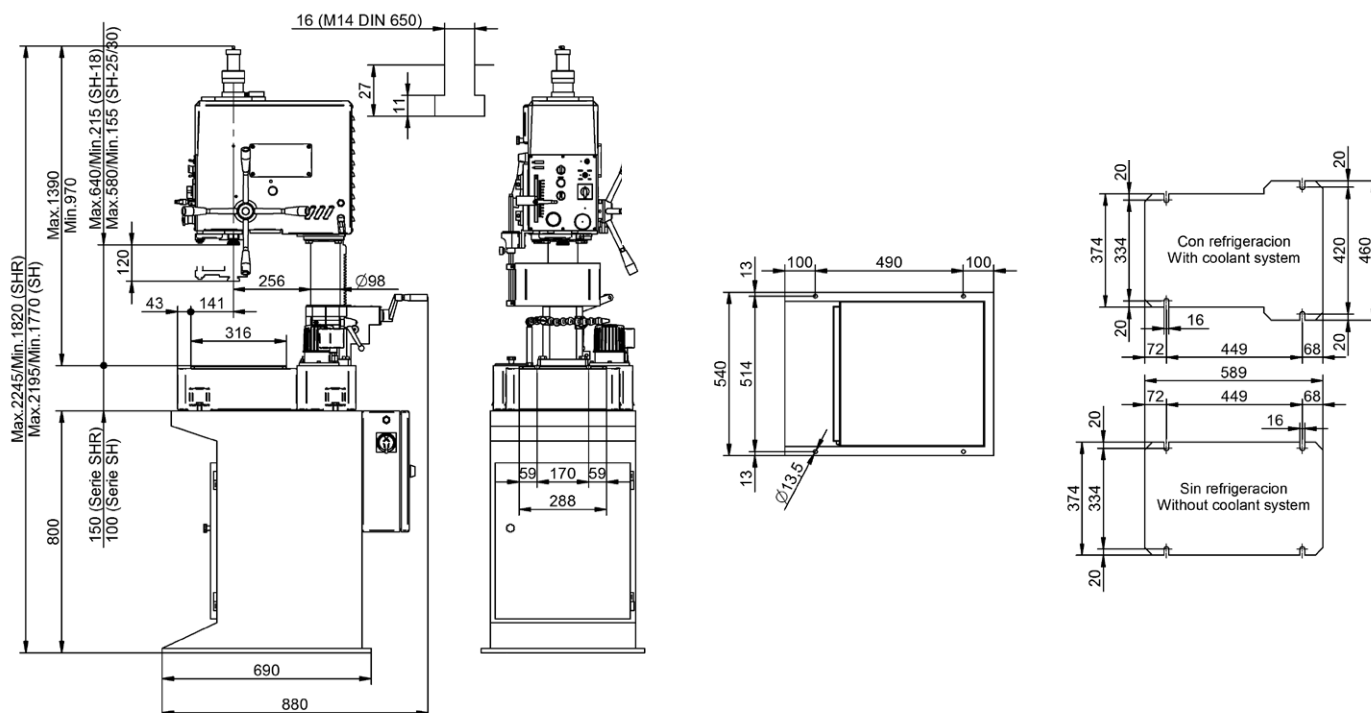
Características

SH.18

SH.30

CAPACIDAD DE ROSCADO EN ACERO DE 70 Kg.	M14	M25
TRANSMISIÓN	CORREAS	
NÚMERO Y GAMA DE VELOCIDADES 50 Hz.	(10) 245 - 355 - 490 - 710 - 835 - 1.240 - 1.670 - 2.000 - 2.480 - 4.000 rpm.	
AVANCE	MANUAL	
POTENCIA MOTOR PRINCIPAL MOTOR 1000 rpm.	1,5 HP	2 HP
CONO DEL HUSILLO	CM.3	
PROFUNDIDAD MÁXIMA DE ROSCADO	90 mm	
DISTANCIA HUSILLO-COLUMNA	250 mm	
DISTANCIA HUSILLO-MESA (MODELOS SIN REFRIGERACIÓN)	Min. 155 mm/ Max. 485 mm	
DISTANCIA HUSILLO-MESA (MODELOS CON REFRIGERACIÓN)	Min. 225 mm/ Max. 555 mm	
DIÁMETRO DE LA COLUMNA	Ø100 mm	
DIMENSIONES DE LA MESA/BASE (SIN REFRIGERACIÓN)	270x270 mm	
DIMENSIONES DE LA MESA/BASE (CON REFRIGERACIÓN)	316x288 mm	
PESOS: NETO / BRUTO Kg.	230 / 250 Kg.	
DIMENSIONES DEL EMBALAJE Y VOLUMEN	1100x700x1900 mm / 1,5 m ³	

Dimensiones



SERIE SHE-SHEA

ROSCADORAS DE SOBREMESA

- Avance automático de roscado
- Transmisión por engranes
- Mesa fija, cabezal desplazable y giratorio
- Banco base con cajón y puerta



Equipamiento de Serie

- Mesa/base con ranuras en "T"
- Tope ajustable de profundidad
- Equipo de luz
- Expulsor de la herramienta
- 1 Husillo patrón incluido, paso a determinar
- Selección de ciclo de roscado (1 ciclo / ciclo continuo)
- Selección roscado automático o sensitivo
- Topes y micros ajustables, profundidad, inversión y stop
- Dispositivo de frenada por variador
- Pulsador de emergencia
- Interruptor general
- Selección del sentido de giro
- Equipo eléctrico a bajo voltaje
- Equipo eléctrico en armario independiente
- Protector de brocas con micro de parada
- Normas CE



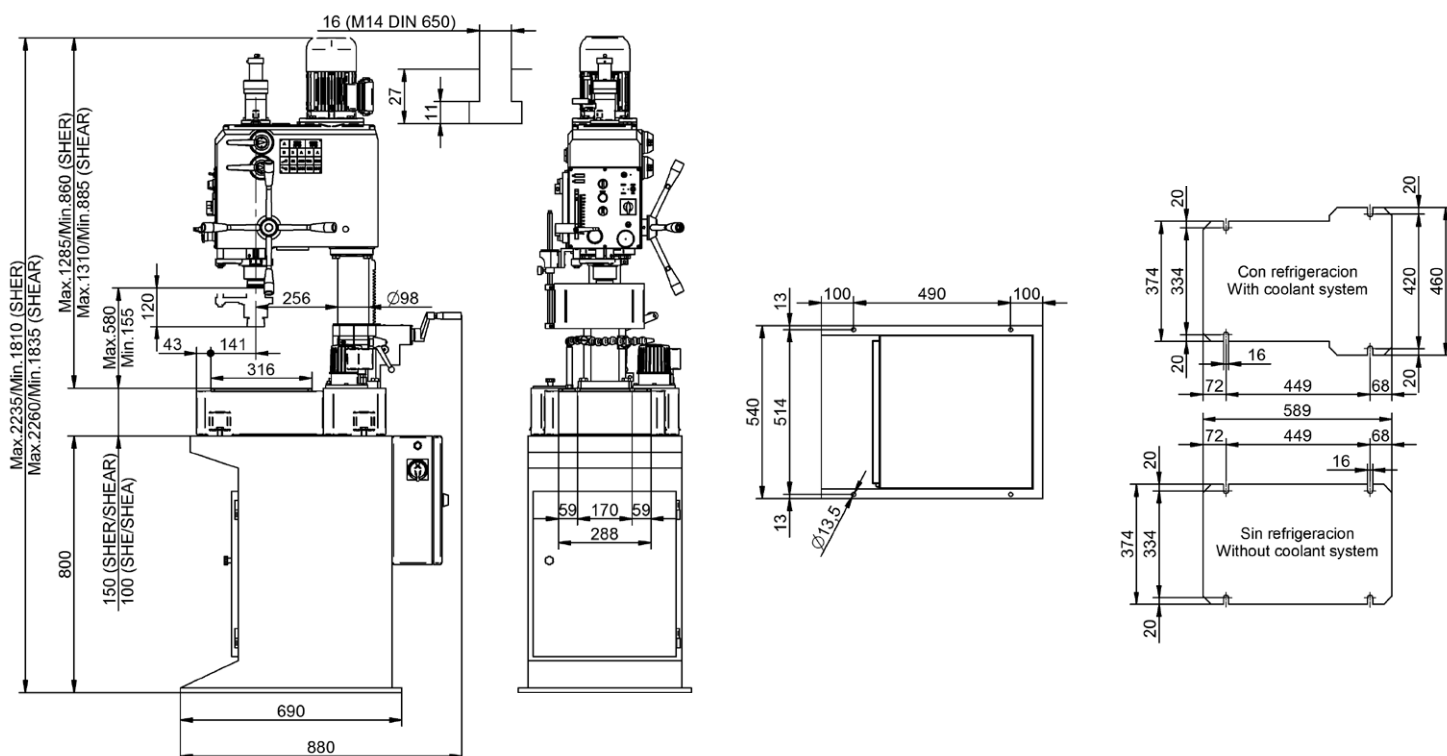
Equipamiento Extra

- | | |
|--------------|---|
| 10020 | Volante frontal para avance sensitivo (para modelos SHE) |
| 10022 | Lector digital de profundidad |
| 10075 | Husillo patrón, paso especial |
| 10080 | Husillo patrón, paso standard |
| 10085 | Contador de ciclos |
| 10087 | Mesa intermedia fija |
| 10088 | Mesa intermedia giratoria |
| 10110 | Suplemento de columna |
| 72010 | Pedal de inicio de ciclo |
| 78110 | Portamachos no reversible de capacidad M3 a M16 con tuerca de bloqueo |
| 91118 | Refrigeración en la base |

Características

	SHE.30	SHEA.30
CAPACIDAD DE ROSCADO EN ACERO DE 70 Kg.	M25	M25
TRANSMISIÓN	ENGRANES (Templados y rectificados)	
NÚMERO Y GAMA DE VELOCIDADES (SIN VARIADOR)	(8) 65 - 125 - 185 - 365 - 540 - 1.055 - 1.560 - 3.060 rpm.	
AVANCE	MANUAL	AUTOMÁTICO
NÚMERO Y GAMA DE AVANCES	-	(2) 0,10-0,20
POTENCIA MOTOR PRINCIPAL MOTOR 1500 rpm.	2 HP	
CONO DEL HUSILLO	CM.3	
PROFUNDIDAD MÁX. DE ROSCADO	90 mm	
DISTANCIA HUSILLO-COLUMNA	250 mm	
DISTANCIA HUSILLO-MESA (MODELOS SIN REFRIGERACIÓN)	Min. 155 / Max. 485 mm	
DISTANCIA HUSILLO-MESA (MODELOS CON REFRIGERACIÓN)	Min. 225 / max. 555 mm	
DIÁMETRO DE LA COLUMNA	Ø100 mm	
DIMENSIONES DE LA MESA/BASE (SIN REFRIGERACIÓN)	270x270 mm	
DIMENSIONES DE LA MESA/BASE (CON REFRIGERACIÓN)	316x288 mm	
PESOS: NETO / BRUTO Kg. CON BANCO BASE	290 / 340 Kg.	
DIMENSIONES DEL EMBALAJE Y VOLUMEN CON BANCO BASE	1100x700x2250 mm	

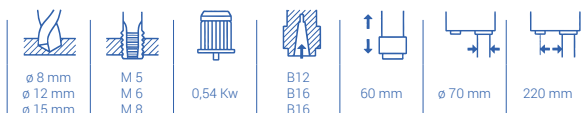
Dimensiones



SERIE FT

TALADROS ROSCADORAS DE SOBREMESA

- Avance manual
- Variador electrónico



Equipamiento de Serie

- Pantalla digital multifunción con:
 - Ajuste de velocidad y visualización
 - Visualización de profundidad
 - Selector taladrado/roscado
 - Botón de establecimiento posición 0
- Equipo de luz
- Interruptor magnetotérmico
- Pulsador de parada de emergencia
- Protector de brocas con micro de parada



NOTA: El banco base es un equipamiento opcional.

Equipamiento Extra

FT0005 Banco base con puerta y estanterías

FT0010 Portabrocas standard capacidad 0,5/8 mm. B12, precisión de concentricidad: 0,20 mm

FT0015 Portabrocas sin llave de precisión (0,5-6 mm) B12, precisión de concentricidad: 0,05 mm

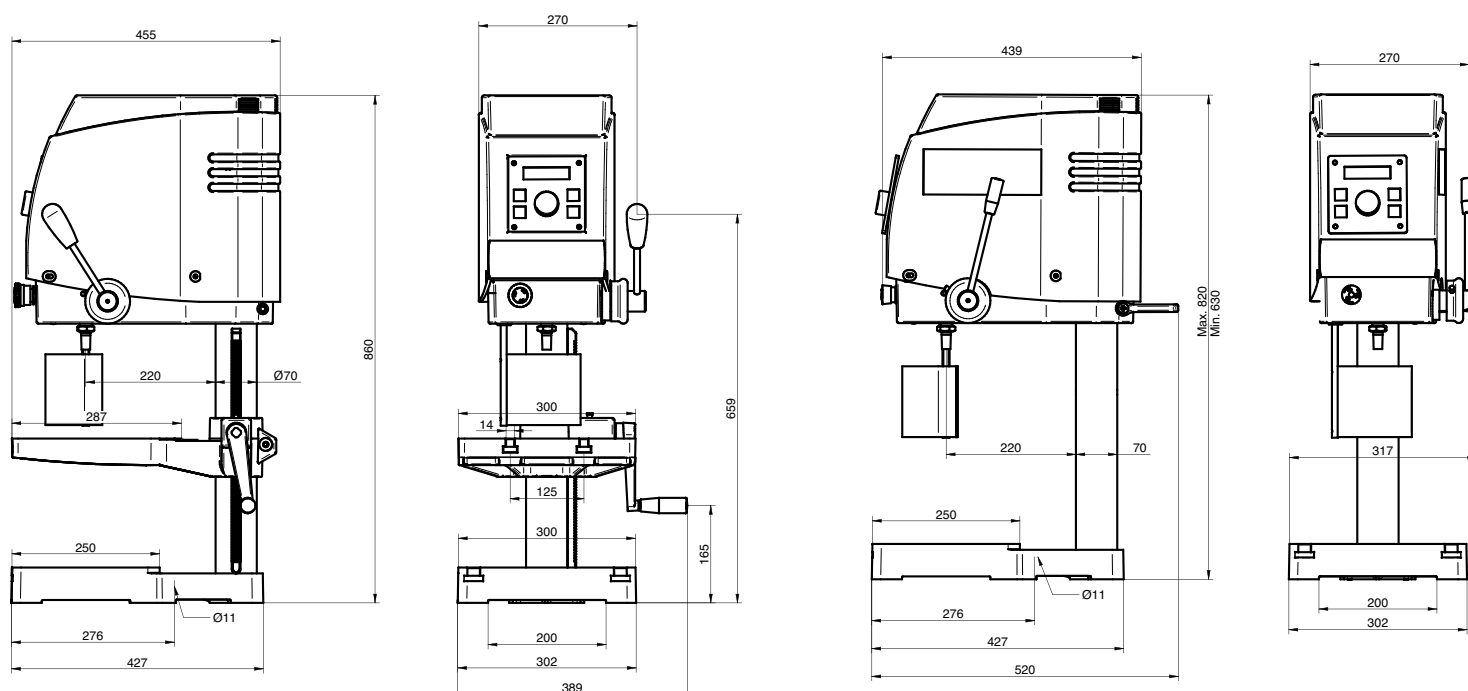
FT0020 Mordaza base fija apertura 95 mm

FT0025 Mesa intermedia fija (Standard en modelo FT-4)

Características

	FT-1	FT-6	FT-4
CAPACIDAD DE TALADRADO	8 mm	12 mm	15 mm
CAPACIDAD DE TALADRADO CONTINUO	6 mm	10 mm	13 mm
CAPACIDAD DE ROSCADO	M5	M6	M8
CONO DEL HUSILLO	B12	B16	B16
GAMA DE VELOCIDADES VARIABLES	200-10000 rpm.	120-6000 rpm.	40-4000 rpm.
VOLTAJE MOTOR / POTENCIA - MONOFÁSICO	230V. / 0,54 kW	230V/0,54 kW	230V/0,54kW
TIPO VARIADOR:	ELECTRÓNICO	ELECTRÓNICO	ELECTRÓNICO
PROFUNDIDAD DE TALADRADO	60 mm	60 mm	60 mm
DISTANCIA NARÍZ DEL HUSILLO A COLUMNA	220 mm	220 mm	220 mm
DISTANCIA DEL HUSILLO A LA MESA	140 mm	140 mm	Min. 85/Max. 370 mm
DISTANCIA DEL HUSILLO A LA BASE	315 mm	315 mm	420 mm
DIÁMETRO DE LA COLUMNA	70 mm	70 mm	70 mm
NÚMERO DE RANURAS EN "T"	2 RANURAS CRUZADAS	2 RANURAS CRUZADAS	2 RANURAS PARALELAS
DISTANCIA ENTRE RANURAS	N/A	N/A	125 mm
AVANCE	MANUAL	MANUAL	MANUAL
AJUSTE ALTURA CABEZAL	MANUAL	MANUAL	N/A
AJUSTE ALTURA MESA	N/A	N/A	POR CREMALLERA
DIMENSIONES DE LA MESA (ANCHO X ALTO)	300x250 mm	300x250 mm	300x250 mm
DIMENSIONES	320x450x830 mm	320x450x830 mm	440x450x860 mm
PESO SIN EMBALAJE	44 Kgr.	44 Kgr.	62 Kgr.

Dimensiones



SERIE TF

FRESADORES DE COLUMNA PRISMÁTICA

- Avance automático - embrague electromagnético
- Transmisión por engranes
- Mesa de coordenadas
- Bancada fija y cabezal desplazable

Equipamiento de Serie

- Desplazamiento del cabezal motorizado
- Columna prismática
- Bomba de engrase manual guías, columna y mesa
- Tope ajustable de profundidad
- Volante frontal de avance sensitivo
- Equipo de refrigeración
- Tirante de sujeción de herramienta
- Equipo de luz
- Interruptor general
- Pulsador de emergencia
- Selección de sentido de giro
- Equipo eléctrico de bajo voltaje
- Panel de mandos instalado en brazo
- Protector de brocas con micro de parada
- Marcado "CE"



Equipamiento Extra

- 50012** Lector digital de profundidad
- 50020** Roscado sensitivo IR/RS
- 50035** Roscado husillo patrón con dispositivo de freno (incluido 1 husillo)
- 50038** Husillo patrón adicional paso especial
- 50040** Husillo patrón adicional paso standard
- 50070** Desplazamiento longitudinal automático por caja de avances motorizada
- 50080** Desplazamiento transversal automático por caja de avances motorizada
- 50089** Visualizador digital de 1 eje (en placa de mandos sobre brazo articulado)
- 50090** Visualizador digital de 2 ejes (en placa de mandos sobre brazo articulado)
- 50100** Visualizador digital de 3 ejes (en placa de mandos sobre brazo articulado)
- 50120** Portapinzas, juego de pinzas, llave, estuche y tuerca de bloqueo
- 50130** Suplemento de columna 250 mm
- 50140** Suplemento de husillo como ISO.30
- 50141** Suplemento de husillo como ISO.40
- 50170** Sujeción automática de la herramienta para cono ISO
- 50220** Prolongación de columna
- 50250** Ciclo neumático sincronizado (1C-ø80)
- 50255** Ciclo integral de taladrado para tubos/perfiles intermitencias
- 91116** Mando bimanual

SERIE BV

TALADROS DE COLUMNA PRISMÁTICA

- Avance automático - embrague electromagnético
- Transmisión por engranes
- Bancada fija y cabezal desplazable



Equipamiento de Serie

- Desplazamiento del cabezal motorizado
- Columna prismática
- Bomba de engrase manual guías, columna y mesa
- Tope ajustable de profundidad
- Volante frontal para avance sensitivo
- Equipo de refrigeración
- Expulsor de herramienta
- Equipo de luz
- Interruptor general
- Pulsador de emergencia
- Selección de sentido de giro
- Equipo eléctrico a bajo voltaje
- Panel de mandos instalado en brazo
- Protector de brocas con micro de parada
- Norma CE



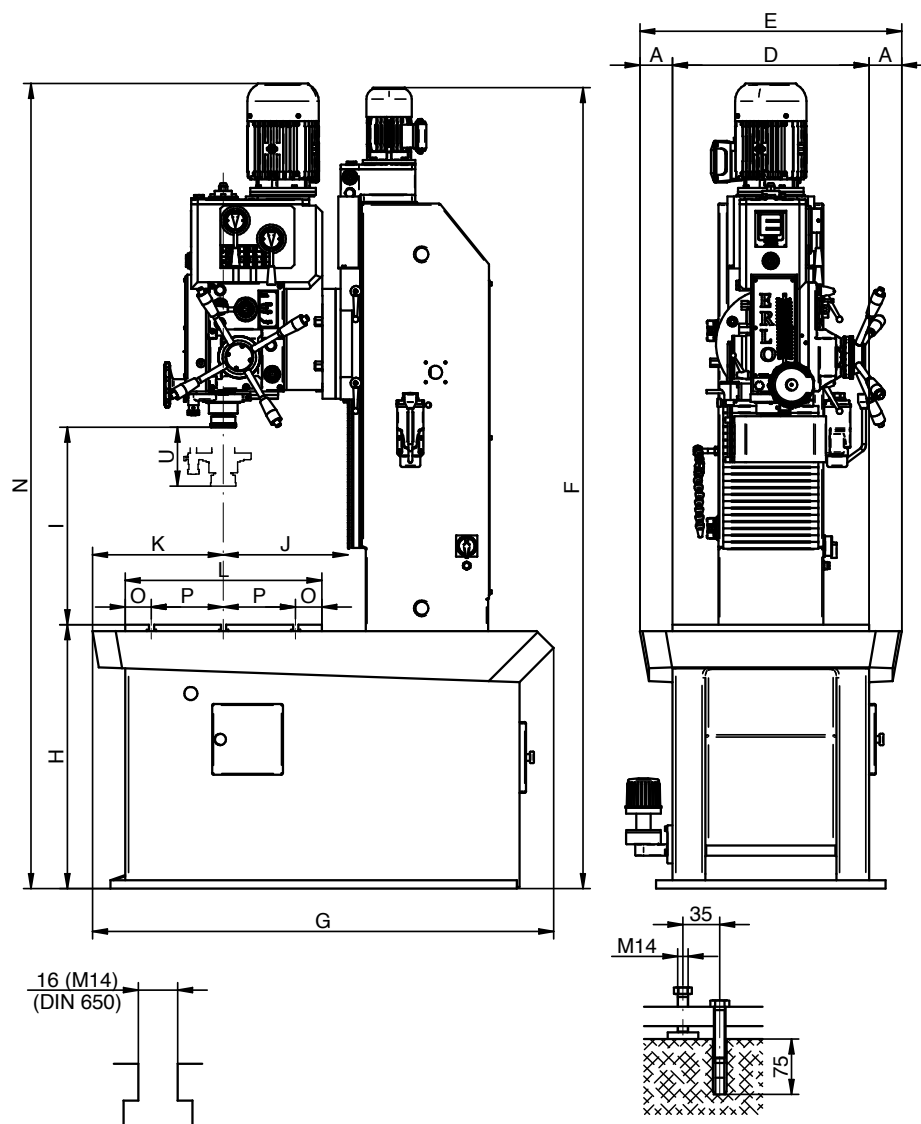
Equipamiento Extra

- | | |
|--------------|--|
| 40036 | Roscado automático husillo patrón con freno con aproximación neumática rápida 100 mm |
| 40100 | Ciclo neumático sincronizado (1C-Ø80) |
| 40102 | Ciclo neumático sincronizado (2C-Ø80) |
| 40145 | Ciclo integral de taladrado de tubos/perfiles e intermitencias |
| 50130 | Suplemento de columna |
| 50220 | Prolongación de columna |

Características

	TCA.50 BV	TCA.70 BV
CAPACIDAD DE TALADRADO EN ACERO DE 70 Kg. (mm)	50	70
CAPACIDAD DE ROSCADO EN ACERO DE 70 Kg. (mm)	M45	M70
TRANSMISIÓN	ENGRANES (TEMPLADOS Y RECTIFICADOS)	
NÚMERO Y GAMA DE VELOCIDADES (rpm.) 50 Hz.	(9) 68-1270 rpm.	(12) 35-1238 rpm.
AVANCE	AUTOMÁTICO	
NÚMERO Y GAMA DE AVANCES	(4) 0,10-0,20-0,30-0,40	(6) 0,05-0,10-0,15-0,20-0,35-0,50
EMBRAGUE	ELECTROMAGNETICO	
POTENCIA DEL MOTOR PRINCIPAL 1500 rpm.	5,5 HP	10 HP
CONO DEL HUSILLO	CM.4	CM.5
RECORRIDO DEL HUSILLO mm	240	300
DISTANCIA HUSILLO-COLUMNNA mm	460	630
DISTANCIA HUSILLO-MESA mm	Min. 250 / Max. 1000	Min. 537 / Max. 1472
DIMENSIONES DE LA BASE mm	760x1390 mm	1200x1660 mm
DIMENSIONES DE LA MESA mm CON RANURAS EN T	600x600 mm	1040x600 mm
PESOS: NETO/BRUTO Kg.	1350 / 1850 Kg.	2120/3000 Kg.
DIMENSIONES DEL EMBALAJE Y VOLUMEN	1700x980x2580 mm / 4,3 m ³	1950x1420x3190 mm/8,83 m ³

Dimensiones



**BATERIAS,
MESAS FIJAS,
ESPECIALES,**

...



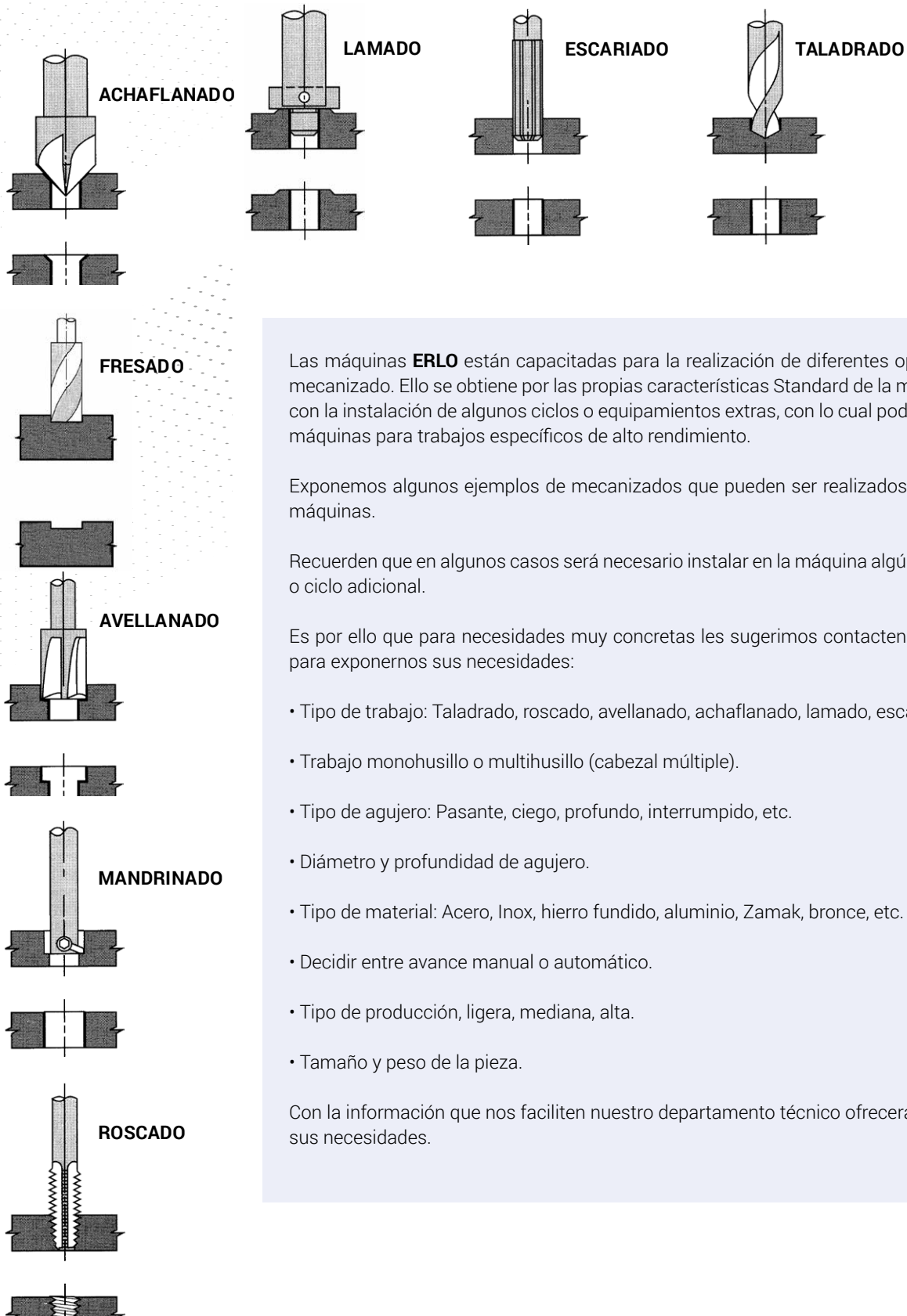
www.erlogroup.es

Si necesitan información u oferta de alguno de estos tipos de máquina, por favor contacten con:

erlogroup@erlogroup.es
Tel. +34 943 851 858



SELECCIÓN Y CARACTERÍSTICAS DE UN TALADRO O ROSCADORA



Las máquinas **ERLO** están capacitadas para la realización de diferentes operaciones de mecanizado. Ello se obtiene por las propias características Standard de la máquina o bien con la instalación de algunos ciclos o equipamientos extras, con lo cual podemos obtener máquinas para trabajos específicos de alto rendimiento.

Exponemos algunos ejemplos de mecanizados que pueden ser realizados con nuestras máquinas.

Recuerden que en algunos casos será necesario instalar en la máquina algún equipo extra o ciclo adicional.

Es por ello que para necesidades muy concretas les sugerimos contacten con nosotros para exponernos sus necesidades:

- Tipo de trabajo: Taladrado, roscado, avellanado, achaflanado, lamado, escariado, etc.
- Trabajo monohusillo o multihusillo (cabezal múltiple).
- Tipo de agujero: Pasante, ciego, profundo, interrumpido, etc.
- Diámetro y profundidad de agujero.
- Tipo de material: Acero, Inox, hierro fundido, aluminio, Zamak, bronce, etc.
- Decidir entre avance manual o automático.
- Tipo de producción, ligera, mediana, alta.
- Tamaño y peso de la pieza.

Con la información que nos faciliten nuestro departamento técnico ofrecerá la solución a sus necesidades.

SUJECCIÓN DE LA HERRAMIENTA

PORTABROCAS

De cierre rápido o por llave, para adaptar brocas de mango cilíndrico.
Diferentes tamaños y medidas.

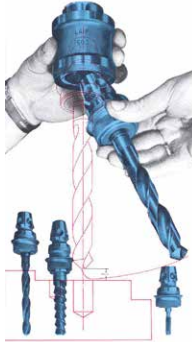
Se suministran con el cono espiga para su adaptación al cono de la máquina.



APARATOS DE CAMBIO RÁPIDO

Porta herramientas y adaptadores para cambio rápido de distintas herramientas sin necesidad de paro del giro del husillo de la máquina.

Existen adaptadores para brocas de mango Cono Morse 1, 2, 3, 4 y 5, portabrocas, portapinzas, etc.



PORTAMACHOS

PNR, para roscadoras o taladros con inversión automática del sentido de giro del husillo. PR, para taladros sin inversión automática del sentido de giro del husillo.

Diferentes modelos y capacidades.



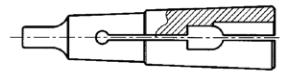
CONOS DE REDUCCIÓN

Para sujeción de herramientas de cono de tamaño inferior al cono morse de la máquina.



CASQUILLOS CÓNICOS

Para sujeción de brocas de mango cilíndrico o de machos al cono de la máquina o al cono de los cabezales múltiples.



PORTAPINZAS

Porta pinzas y juego de pinzas para la instalación de diferentes herramientas.

Se suministra completo con porta pinzas, juego de pinzas, estuche, llave y tuerca de adaptación a la máquina.



SUJECCIÓN DE LA PIEZA

MORDAZAS

L-100 - BASE FIJA. APERTURA 116 mm - ANCHO DE BOCAS 105 mm

L-125 - BASE FIJA. APERTURA 160 mm - ANCHO DE BOCAS 125 mm

M116 - BASE FIJA. APERTURA 116 mm - ANCHO DE BOCAS 105 mm

M157 - BASE FIJA. APERTURA 157 mm - ANCHO DE BOCAS 125 mm

M190 - BASE FIJA. APERTURA 190 mm - ANCHO DE BOCAS 150 mm

MG116 - BASE GIRATORIA. APERTURA 116 mm - ANCHO DE BOCAS 105 mm

MG157 - BASE GIRATORIA. APERTURA 157 mm - ANCHO DE BOCAS 125 mm

MG190 - BASE GIRATORIA. APERTURA 190 mm - ANCHO DE BOCAS 150 mm

PF150 - BASE FIJA. APERTURA 150 mm - ANCHO DE BOCAS 160 mm

PG150 - BASE GIRATORIA. APERTURA 150 mm - ANCHO DE BOCAS 160 mm

Platos neumáticos

- Mecánicos, neumáticos, hidráulicos.
- Medidas de 160 hasta 400.

Accionamiento manual o automático.

Posibilidad de funcionamiento sincronizado con el ciclo de la máquina.

De 2, 3 o 4 garras y también en ejecución especial para trabajos y piezas específicas.

UTILLAJES

Diseñados por nuestro departamento técnico se ajusta a las necesidades concretas de cada cliente.



SERIE L



SERIE M



SERIE MG



ACCESORIOS

DESPLAZAMIENTO DE LA PIEZA

MESAS COORDENADAS

MH.360X1220 - DESPLAZAMIENTO POR HUSILLOS X=700 / Y=360 mm

340 XY - SUPERFICIE 340X190. CURSOS X=220 / Y=140 mm

430 XY - SUPERFICIE 430X240. CURSOS X=280 / Y=180 mm

600 XY - SUPERFICIE 600X240. CURSOS X=400 / Y=180 mm

800 XY - SUPERFICIE 800X240. CURSOS X=500 / Y=250 mm

1000 XY - SUPERFICIE 1000X315. CURSOS X=700 / Y=250 mm

DLC - DESPLAZAMIENTO LONGITUDINAL AUTOMÁTICO DE LA MESA, CAJA DE AVANCES MOTORIZADA

DTC - DESPLAZAMIENTO TRANSVERSAL AUTOMÁTICO DE LA MESA, CAJA DE AVANCES MOTORIZADA

VD-2 - VISUALIZADOR DIGITAL DE 2 EJES, X-Y LECTURA CENTESIMAL



430 XY (MS.204)

DIVISORES

- Electrónico
- Hidráulico

Diferentes tamaños y divisiones para adaptarnos a sus necesidades. Adaptación sencilla sobre la máquina.

Movimientos manuales, automáticos o sincronizados con el ciclo de la máquina.



CONTROL DE LECTURA

EQUIPOS DE LECTURA DIGITAL

Visualizador de 1, 2 o 3 ejes. Para lectura de los cursos de las mesas de coordenadas y husillo principal. Lectura centesimal.

Se suministra integrado en la placa de mandos sobre brazo articulado.



REGLAS DIGITALES

Regla digital para lectura del curso del husillo principal. Se instala directamente sobre el cabezal.



CABEZALES MÚLTIPLES



CABEZALES MÚLTIPLES

TIPO	Nº HUSILLO	Ø TAL.	ÁREA	FORMA		
EXCÉNTRICA	2 A 4	2 A 25		A,B,C		
JUNTA UNIVERSAL	2 A 18	2 A 25		A,B,C,D,E,F		
ESPECIALES HUSILLOS FIJOS	2 A 20	2 A 25		A,B,C,D,E,F		
FORMA	A	B	C	D	E	F
	• •	• • • •	• • • •	• • • • • •	• • • •	• • • • • • • •

SISTEMA DE ROSCADO

INVERSIÓN PARA ROSCADO IR/RS

Sistema de roscado semi-automático para operaciones auxiliares y producciones pequeñas de roscado.



SISTEMA DE ROSCADO HUSILLO PATRÓN

Sistema automático para operaciones de grandes producciones. Roscado husillo patrón (un paso de rosca incluido).

Roscado por husillo patrón con dispositivo de frenada por variador (un paso de rosca incluido).

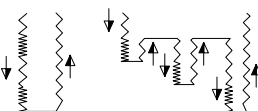


HIDROBLOCK

CICLO STANDARD



CICLO BAJO DEMANDA



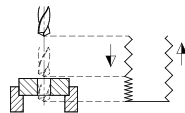
ACCESORIOS

CICLOS NEUMÁTICOS

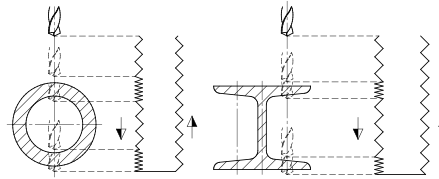
CICLO NEUMÁTICO SINCRONIZADO

Automatización del ciclo del husillo sincronizando los movimientos rápidos de aproximación y retroceso con el avance de taladrado.

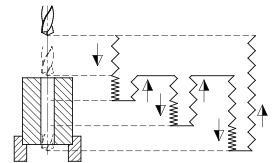
CICLO NEUMÁTICO SINCRONIZADO



CICLO DE TUBOS Y PERFILES

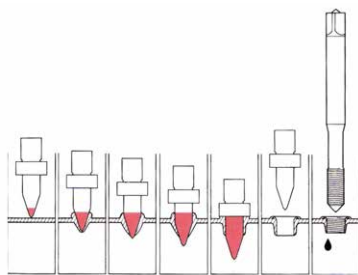


CICLO DE INTERMITENCIAS



FLUOTALADRADO + ROSCADO

FLUOTALADRADO



KIT DE INICIACIÓN



EJEMPLOS



MESAS INTERMEDIAS PARA TALADROS DE SOBREMESA

Mesa intermedia fija.



Mesa intermedia giratoria.



MESAS REVERSIBLES CON MORDAZA PARA TALADROS DE COLUMNA



125 Mesa giratoria reversible con mordaza para modelos serie TSA-TSAV.32-35

OPCIONES DE MANDO



Mando bimanual



Pedal de inicio de ciclo

Para más información...

www.erlogroup.es



ERLO
Drills / Units / CNC

ERLO
Group
Ero
Iberdrill
Ibermach
Ero Service

www.erlogroup.es

Txerloie auzoa n°3
20720 AZKOITIA (SPAIN)

T: +34 943 851 858

Email : erlogroup@erlogroup.es