



www.es-toolbox.com

LAMPUGNANI SABBIA TRICI 

CABINA DE CHORRO DE ARENA/GRANALLADO LC/3 TR CON MESA GIRATORIA Y CICLÓN



DESCRIPCIÓN TÉCNICA

La cabina de chorro de arena/granallado **LC/3 TR** con mesa giratoria y ciclón ha sido cuidadosamente diseñada y construida para ser un producto de alta calidad, fiable, eficiente y funcional. La facilidad de mantenimiento de cada componente permite una utilización armoniosa y duradera de la cabina. El uso en su fabricación de materiales de la mejor calidad garantiza un resultado óptimo en sus trabajos, tanto para pequeñas/medianas como para grandes producciones.

ABRASIVOS PARA CHORRO DE ARENA/GRANALLADO

Es posible utilizar microesferas de vidrio, microesferas de cerámica, corindón rojo-marrón, corindón blanco, gránulos de plástico, grano de metal y abrasivos de múltiples materiales y tamaños. Nuestros abrasivos, de calidad certificada por la Unión Europea, garantizan tratamientos y acabados óptimos para cada necesidad. El personal técnico de nuestro laboratorio puede asesorarle sobre los abrasivos que mejor se adaptan a sus trabajos.

APLICACIONES DE CHORRO DE ARENA/GRANALLADO

Rugosidad y preparación de la superficie para el acabado galvánico, pintura y anclaje. Eliminación de óxidos, incrustaciones y residuos del procesamiento mecánico. Desbarbado, limpieza de moldes, matrices, herramientas y figuras difíciles de alcanzar manualmente. Arenado de vidrio, policarbonato, madera, plástico y telas. Súper acabado de acero, aluminio, titanio, cobre, latón, plata, oro... etc.

En nuestro laboratorio de pruebas se puede optimizar el proceso de chorreado y granallado. Existen varios sistemas manuales y automáticos y sistemas de control como el microscopio y el rugosímetro para probar directamente en sus productos el mejor tipo de aplicación y acabado.

CICLÓN SELECTIVO

El ciclón montado en la parte trasera de la cabina, con formas y dimensiones especialmente adecuadas para seleccionar y dividir el polvo creado durante el ciclo de voladura y granallado, es óptimo para garantizar grados de acabado constantes y permitir una excelente visibilidad en la zona de trabajo. Equipado con una puerta para la carga de la arena se suministra completo con una malla de alambre para retener cualquier residuo derivado del ciclo de producción. El electroventilador, un potente y silencioso producto italiano exclusivo con motor asíncrono trifásico de 0,75 Hp, clase de aislamiento "F" y bobinado de cobre clase "H", IP55 y tropicalizado, está situado en la parte superior del ciclón, que a su vez está conectado al fondo de la tolva por medio de un tubo en espiral. Puede recuperar eficazmente todo el polvo usado y no usado que se crea durante la elaboración, para dividir y poner de nuevo en circulación el material que tiene características dimensionales y geométricas todavía útiles para la elaboración.

DATOS TÉCNICOS

Alto estándar en la construcción de la cabina que se realiza con una estructura de chapa de acero de espesor adecuado y reforzada para obtener una estructura muy rígida y robusta.

DIMENSIONES ÚTILES	1500 x 1200 x 900 H (mm)
DIMENSIONES LATERALES	1570 x 1700 x 1800 H (mm)
PESO Y CAPACIDAD:	Kg. 300
MESA ROTATIVA	Placa perforada Ø mm. 950
ELECTROVENTILADOR	HP. 0,75 Asíncrono trifásico tropicalizado. Aislamiento clase "F" Bobinado de cobre clase "H" - IP55
PRESIÓN DE FUNCIONAMIENTO	0.5 > 7 atm
CONSUMO DE AIRE	100 > 780 lt./minuto
CARBURO DE ARENADO	Carburo de tungsteno. Orificio Ø mm.8 - Inyector Ø mm. 3
CONTROL DE ARENADO	Pedal neumático de prevención de accidentes anclado a la base de la cabina con válvula paso a paso (arenado continuo/granallado)
PISTOLA DE SOPLADO	Permite el soplado de partes en la cabina
TRATAMIENTO DE AIRE	Filtro deshumidificador, regulador de presión con manómetro
PUERTAS DE ACCESO	2 puertas paneladas con juntas de estanqueidad
SOPORTE DE PISTOLA	Ajustable en diferentes posiciones
ENTRADA DE AIRE AJUSTABLE	Canaliza el aire de limpieza directamente sobre el cristal (visibilidad)
VISIBILIDAD	Doble vidrio de seguridad laminado de 3+3 mm. y vidrio interno de 2 mm. fácilmente reemplazable.
ILUMINACIÓN	NEON PLL 36 W lámpara fuera del área de trabajo
SEGURIDAD	Micro seguridad en las puertas, protector de motor - NORMAS CE
CIRCUITO ELÉCTRICO	Trifásico 400 Voltios + N + T. o 240 Voltios Monofásico
PINTURA	En polvo de epoxi-poliéster para una máxima resistencia a la abrasión. Gris RAL 7035 y accesorios VERDE RAL 6011

FILTRACIÓN

La cabina se suministra completa con una bolsa de filtro para la recogida del polvo usado. Este tipo de filtro es adecuado para que sea una máquina de arenado completa y funcional. Sin embargo, es aconsejable reemplazar la bolsa y conectar un filtro especial a la cabina del chorro de arena/bomba que cumpla con la directiva en cuanto a la emisión de polvo al medio ambiente. Lampugnani Sabbiatrici Srl recomienda el uso de la vitrina filtrante certificada Mod. SE/1 o superior para la filtración y retención del polvo agotado creado durante el ciclo de arenado/barrido con emisión de polvo (grado de filtración), inferior a 5 mg/m^3 (aire).

GENERALIDADES

La cabina de chorro de arena se suministra cuidadosamente revisada y probada cada parte y componente. Todas las máquinas se suministran con:

- esquema de montaje
- esquema neumático
- diagrama de cableado
- manual de instrucciones, uso y de mantenimiento

CERTIFICACIÓN

La cabina de chorro de arena se fabrica de acuerdo con las condiciones de la Directiva sobre máquinas (2006/42/CE) y se suministra con un boletín de pruebas y el marcado CE con la correspondiente declaración de conformidad.

GARANTÍA

La garantía se extiende 36 meses a partir de la fecha de entrega e incluye la sustitución de las piezas reconocidas como defectuosas y no de desgaste normal. La garantía no cubre los consumibles y los fallos debidos a la inexperiencia y/o intervención no autorizada. Quedan excluidas de la garantía las piezas que durante el funcionamiento del sistema estén constantemente en contacto con la arena y por lo tanto, sujetas a un desgaste normal.

LC/2 TR - LC/3 TR



PALLINATRICI
SHOT-PEENING MACHINES



- **Produttiva**
Productive
- **Robusta**
Sturdy
- **Affidabile**
Reliable

LAMPUGNANI
SANDBLASTING HI-TECH 

LC/2 TR - LC/3 TR



Le pallinatrici di grandi dimensioni LC/2 TR e LC/3 TR sono indicate per produzioni elevate con garanzia di omogeneità e grado di finitura costante. La tavola rotante, montata di serie su cuscinetti a tenuta stagna, permette la rotazione manuale di pezzi con forme complesse, facilitando le operazioni di sabbiatura/pallinatura.

Il ciclone a funzionamento selettivo con ventilatore industriale (HP 0,75) consente una ottimale separazione delle microsferi di vetro e/o graniglie frantumate con diretta espulsione delle polveri esauste.



LC/2 TR - LC/3 TR + SE-I

LC/2 TR and LC/3 TR shot-peening machines with large dimension are designed for large production with guarantee of uniformity and constant finishing degree. The rotating table, installed on a set of airtight bearings, can be used for manual rotation of pieces with complex forms, making sandblasting and shot-peening operations easier.

The selective cyclon with industrial fan (0.75 HP), installed on the rear part of the machine, provides an excellent separation of the glass beads and/or crushed grit with direct expulsion of dust.



Filtro a cartuccia - Mod. SE-I

Dust collector - Mod. SE-I

Superficie filtrante Filtering surface	m ²	3
Dim. ingombro Overall dim.	mm	620x640x1890H
Peso Weight	kg	70
Pulizia cartuccia Cartridge cleaning		Automatica Automatic

CARATTERISTICHE CHARACTERISTICS

Pannello di comando
Control panel

Cornice per facilitare
la sostituzione vetri
*Frame in order to facilitate
glasses substitution*

Guanti neoprene
Neoprene gloves

Pedale ergonomico
Ergonomic pedal

Microsicurezza 24V
Door safety switch 24V

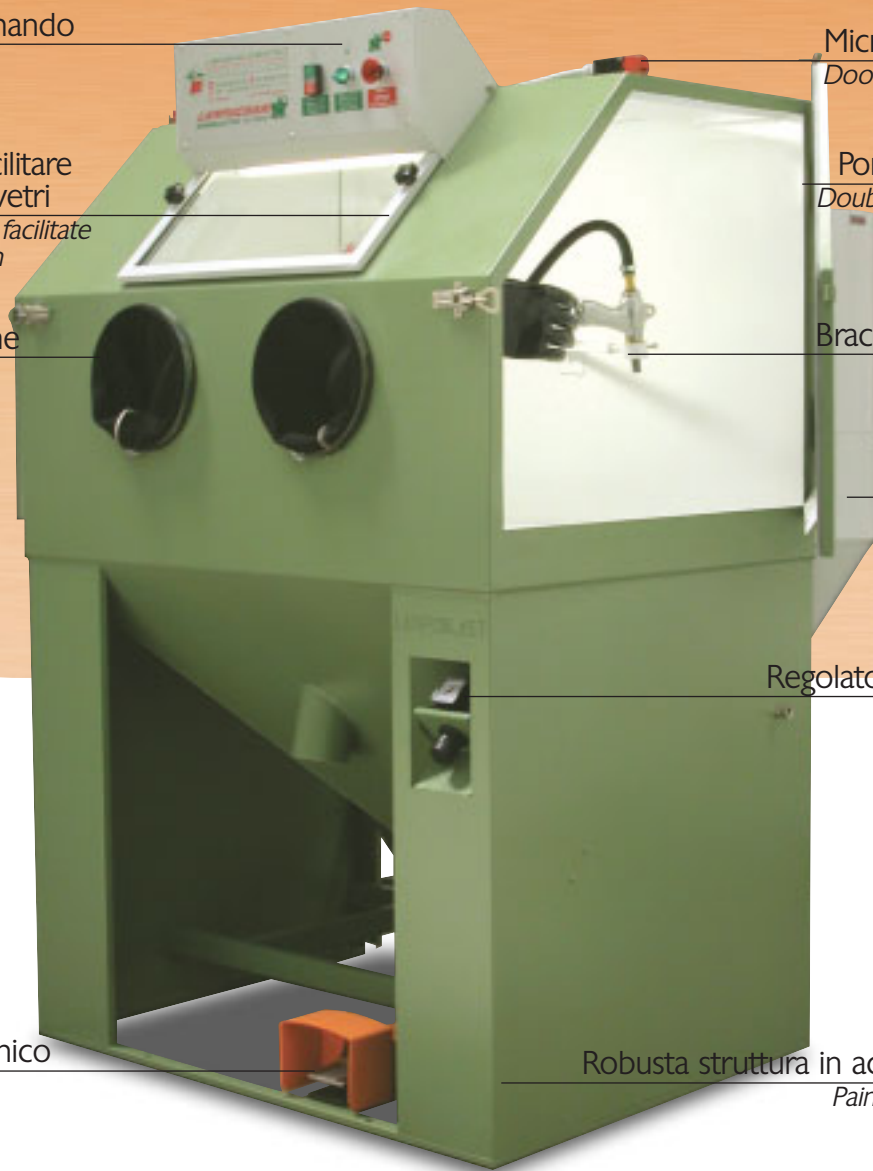
Portella tamburata
Double - panelled door

Braccio portapistola
Arm jointed gun

Ciclone
selettivo
Selective cyclon

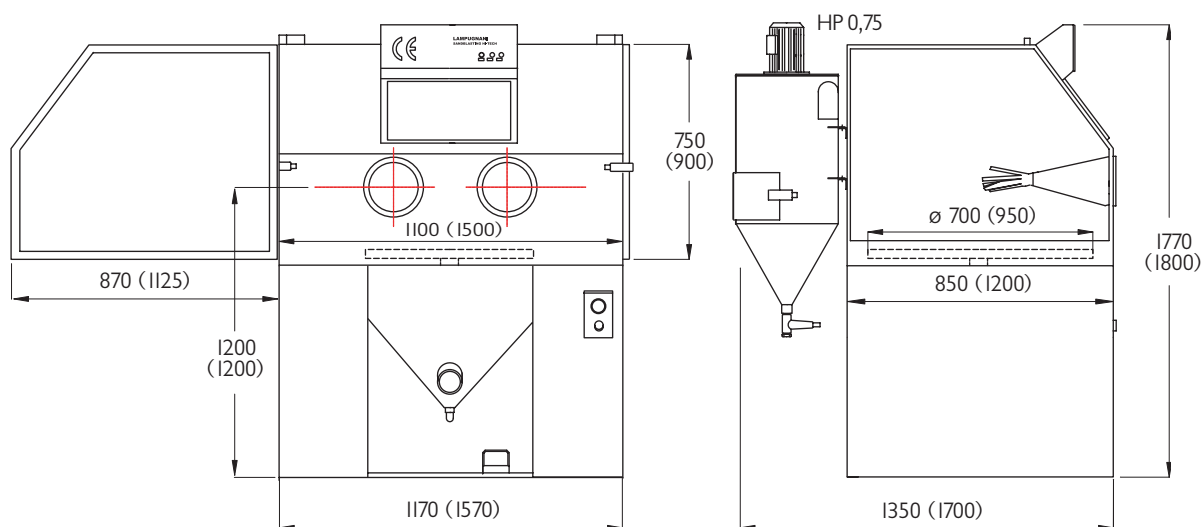
Regolatore di pressione
Pressure regulator

Robusta struttura in acciaio verniciato
Painted steel structure



LC/2 TR - LC/3 TR

DATI TECNICI E DIMENSIONI TECHNICAL SPECIFICATIONS AND DIMENSIONS



Nota: le dimensioni tra parentesi si riferiscono al modello LC/3 TR
N.B.: the dimensions between parentheses refer to model LC/3 TR

Le sabbiatrici e pallinatrici Lampugnani possono essere utilizzate con svariati tipi di abrasivi e/o microsferi di vetro e ceramica.

Lampugnani sandblasting and shot-peening machines can be used with different kind of abrasives, glass microbeads and ceramic.



Vetro
Glass



Ceramica
Ceramic



Corindone R.B.
Corundum R.B.



Corindone bianco
White Corundum

		LC/2 TR	LC/3 TR
Dimensioni utili cabina Useful dimensions	mm	1100 x 850 x 750 H	1500 x 1200 x 900 H
Dimensioni d'ingombro Overall dimensions	mm	1170 x 1350 x 1770 H	1570 x 1700 x 1800 H
Tavola rotante Rotary table	Ø mm	700	950
Peso Weight	kg	220	300
Elettroaspiratore Electric fan	HP	0,75	Ciclone - Cyclon
Consumo aria compressa Air consumption	lt/ l' (atm)		780 (6)
Alimentazione elettrica Electric power	V/Hz		220-380/50

LAMPUGNANI SABBIATRICI Srl

20090 Assago (Milan - Italy) - Via De Vecchi, 21

Tel: +39 02 48840350 - Fax: +39 02 48840364

E-mail: sabbia@lampugnani.it



www.lampugnani.it

Con riserva di variazione delle specifiche tecniche senza preavviso.
With right to change technical specifications without notice.