

# CATALOGO GENERAL ELEMENTOS ELEVACIÓN Y MANIPULACIÓN

---

## 2022

---

**JUX - INDUSTRIAL TECHNIQUE TOOLS S.L.**

C.I.F.: B95865820  
C/Colón de Larreategui 12,3  
48001 Bilbao (Vizcaya)  
[www.jux-itt.com](http://www.jux-itt.com)



## Contenido

JBIS .....	3
JBIM .....	5
JBIR .....	7
JBIRH .....	9
JBIRE .....	11
JBPB .....	13
JBTG .....	14
JBRE .....	15
JBHF .....	16
JPBR .....	17
JPBA .....	18
JPT .....	19
JPTG .....	20
JPPH .....	21
JPPHP .....	22
JPPHR .....	23
JPBV .....	24
JPBH .....	25
JGDEP-800 .....	26
JGDEP-390 .....	27
JGTP .....	28
JGTL .....	29
JGCB .....	30
JMFTE .....	31
JMFTM .....	32
JMMTE-JMMTM .....	33
JPML .....	34
JPM .....	36
JPF .....	38
Plumas .....	39
JPL .....	41
JSB .....	42
JUE .....	42
JUPB .....	42
JCPB .....	43
JCAP .....	43
JVC .....	43
JUP .....	44
JTC-JTR .....	44
Proyectos especiales .....	45
Elementos Fabricados .....	46
NORMAS DE SEGURIDAD .....	48

# JBIS

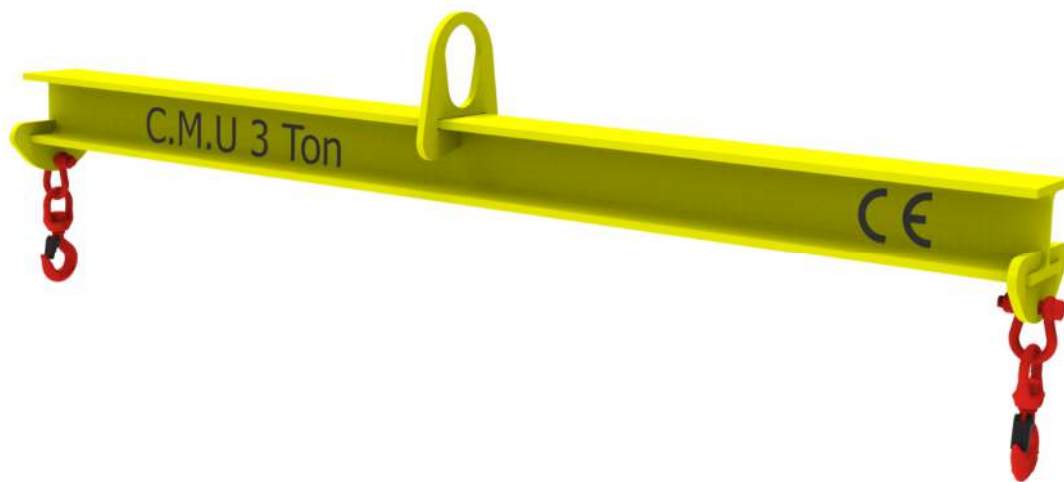
## Balancín de Izado Simple

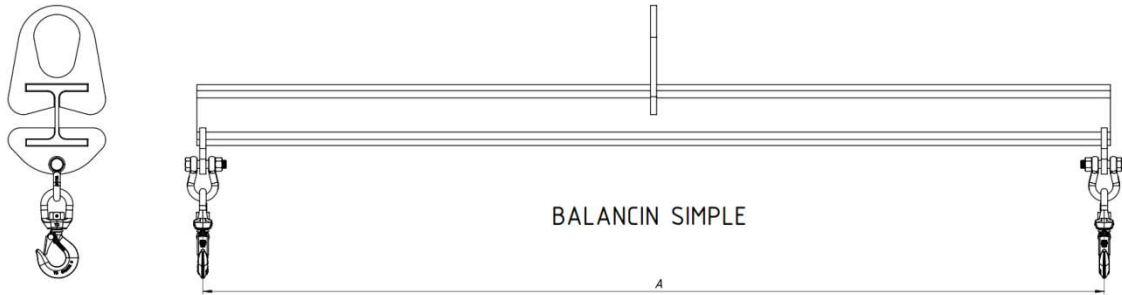
### CARACTERÍSTICAS

- Este estilo de balancín de izado puede utilizarse donde la altura libre es limitada, y se proporciona con un par de ganchos giratorios y tres orificios de extensión estándar.
- Tres puntos de izado estándar para ajuste de carga: punto de izado externo, punto de izado medio, punto de izado interno.

### OPCIONES

- Puntos adicionales de izado
- Mayores capacidades
- Longitudes adicionales
- Enganche superior con altura libre baja
- Ganchos adicionales
- Argollas del grillete
- Pasadores de liberación rápida
- Soporte de balancín integrado





Nº de modelo	Carga	A
JBIS-00500-1.0	500	1
JBIS-00500-1.5	500	1,5
JBIS-00500-2.0	500	2
JBIS-00500-2.5	500	2,5
JBIS-00500-3.0	500	3
JBIS-00500-3.5	500	3,5
JBIS-00500-4.0	500	4
JBIS-00500-4.5	500	4,5
JBIS-00500-5.0	500	5
JBIS-00500-5.5	500	5,5
JBIS-00500-6.0	500	6
JBIS-01000-1.0	1000	1
JBIS-01000-1.5	1000	1,5
JBIS-01000-2.0	1000	2
JBIS-01000-2.5	1000	2,5
JBIS-01000-3.0	1000	3
JBIS-01000-3.5	1000	3,5
JBIS-01000-4.0	1000	4
JBIS-01000-4.5	1000	4,5
JBIS-01000-5.0	1000	5
JBIS-01000-5.5	1000	5,5
JBIS-01000-6.0	1000	6
JBIS-02000-1.0	2000	1
JBIS-02000-1.5	2000	1,5
JBIS-02000-2.0	2000	2
JBIS-02000-2.5	2000	2,5
JBIS-02000-3.0	2000	3
JBIS-02000-3.5	2000	3,5
JBIS-02000-4.0	2000	4
JBIS-02000-4.5	2000	4,5
JBIS-02000-5.0	2000	5
JBIS-02000-5.5	2000	5,5
JBIS-02000-6.0	2000	6
JBIS-02500-1.0	2500	1
JBIS-02500-1.5	2500	1,5
JBIS-02500-2.0	2500	2
JBIS-02500-2.5	2500	2,5
JBIS-02500-3.0	2500	3
JBIS-02500-3.5	2500	3,5
JBIS-02500-4.0	2500	4
JBIS-02500-4.5	2500	4,5
JBIS-02500-5.0	2500	5
JBIS-02500-5.5	2500	5,5
JBIS-02500-6.0	2500	6
JBIS-03000-1.0	3000	1
JBIS-03000-1.5	3000	1,5
JBIS-03000-2.0	3000	2
JBIS-03000-2.5	3000	2,5
JBIS-03000-3.0	3000	3
JBIS-03000-3.5	3000	3,5
JBIS-03000-4.0	3000	4
JBIS-03000-4.5	3000	4,5
JBIS-03000-5.0	3000	5
JBIS-03000-5.5	3000	5,5
JBIS-03000-6.0	3000	6
JBIS-04000-1.0	4000	1
JBIS-04000-1.5	4000	1,5
JBIS-04000-2.0	4000	2
JBIS-04000-2.5	4000	2,5
JBIS-04000-3.0	4000	3
JBIS-04000-3.5	4000	3,5
JBIS-04000-4.0	4000	4
JBIS-04000-4.5	4000	4,5
JBIS-04000-5.0	4000	5
JBIS-04000-5.5	4000	5,5
JBIS-04000-6.0	4000	6

Nº de modelo	Carga	A
JBIS-05000-1.0	5000	1
JBIS-05000-1.5	5000	1,5
JBIS-05000-2.0	5000	2
JBIS-05000-2.5	5000	2,5
JBIS-05000-3.0	5000	3
JBIS-05000-3.5	5000	3,5
JBIS-05000-4.0	5000	4
JBIS-05000-4.5	5000	4,5
JBIS-05000-5.0	5000	5
JBIS-05000-5.5	5000	5,5
JBIS-05000-6.0	5000	6
JBIS-06000-1.0	6000	1
JBIS-06000-1.5	6000	1,5
JBIS-06000-2.0	6000	2
JBIS-06000-2.5	6000	2,5
JBIS-06000-3.0	6000	3
JBIS-06000-3.5	6000	3,5
JBIS-06000-4.0	6000	4
JBIS-06000-4.5	6000	4,5
JBIS-06000-5.0	6000	5
JBIS-06000-5.5	6000	5,5
JBIS-06000-6.0	6000	6
JBIS-07500-1.0	7500	1
JBIS-07500-1.5	7500	1,5
JBIS-07500-2.0	7500	2
JBIS-07500-2.5	7500	2,5
JBIS-07500-3.0	7500	3
JBIS-07500-3.5	7500	3,5
JBIS-07500-4.0	7500	4
JBIS-07500-4.5	7500	4,5
JBIS-07500-5.0	7500	5
JBIS-07500-5.5	7500	5,5
JBIS-07500-6.0	7500	6
JBIS-08000-1.0	8000	1
JBIS-08000-1.5	8000	1,5
JBIS-08000-2.0	8000	2
JBIS-08000-2.5	8000	2,5
JBIS-08000-3.0	8000	3
JBIS-08000-3.5	8000	3,5
JBIS-08000-4.0	8000	4
JBIS-08000-4.5	8000	4,5
JBIS-08000-5.0	8000	5
JBIS-08000-5.5	8000	5,5
JBIS-08000-6.0	8000	6
JBIS-09000-1.0	9000	1
JBIS-09000-1.5	9000	1,5
JBIS-09000-2.0	9000	2
JBIS-09000-2.5	9000	2,5
JBIS-09000-3.0	9000	3
JBIS-09000-3.5	9000	3,5
JBIS-09000-4.0	9000	4
JBIS-09000-4.5	9000	4,5
JBIS-09000-5.0	9000	5
JBIS-09000-5.5	9000	5,5
JBIS-09000-6.0	9000	6
JBIS-10000-1.0	10000	1
JBIS-10000-1.5	10000	1,5
JBIS-10000-2.0	10000	2
JBIS-10000-2.5	10000	2,5
JBIS-10000-3.0	10000	3
JBIS-10000-3.5	10000	3,5
JBIS-10000-4.0	10000	4
JBIS-10000-4.5	10000	4,5
JBIS-10000-5.0	10000	5
JBIS-10000-5.5	10000	5,5
JBIS-10000-6.0	10000	6

# JBIM

## Balancín de Izado Múltiple

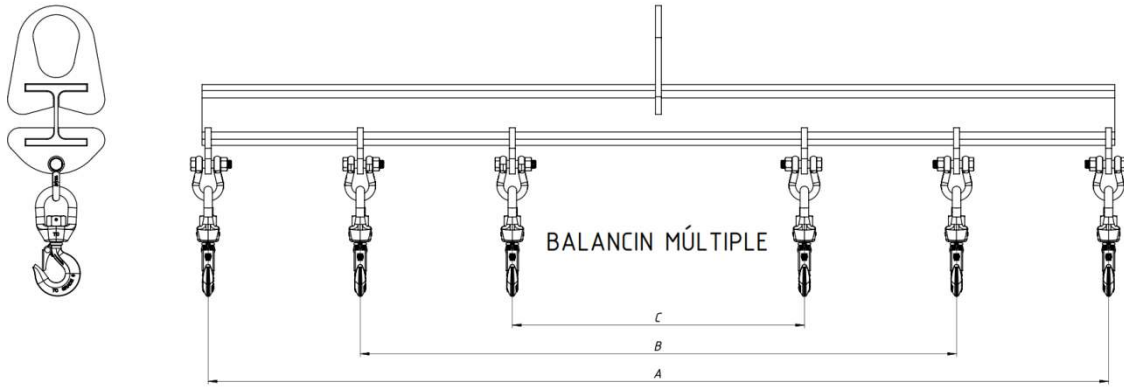
### CARACTERÍSTICAS

- Este estilo de balancín de izado puede utilizarse donde la altura libre es limitada, y se proporciona con un par de ganchos giratorios y tres orificios de extensión estándar.
- Tres puntos de izado estándar para ajuste de carga: punto de izado externo, punto de izado medio, punto de izado interno.

### OPCIONES

- Puntos adicionales de izado
- Mayores capacidades
- Longitudes adicionales
- Enganche superior con altura libre baja
- Ganchos adicionales
- Argollas del grillete
- Pasadores de liberación rápida
- Soporte de balancín integrado





Nº de modelo	Carga	A	B	C
JBIM-00500-1.0	500	1	0,75	0,5
JBIM-00500-1.5	500	1,5	1,125	0,75
JBIM-00500-2.0	500	2	1,5	1
JBIM-00500-2.5	500	2,5	1,875	1,25
JBIM-00500-3.0	500	3	2,25	1,5
JBIM-00500-3.5	500	3,5	2,625	1,75
JBIM-00500-4.0	500	4	3	2
JBIM-00500-4.5	500	4,5	3,375	2,25
JBIM-00500-5.0	500	5	3,75	2,5
JBIM-00500-5.5	500	5,5	4,125	2,75
JBIM-00500-6.0	500	6	4,5	3
JBIM-01000-1.0	1000	1	0,75	0,5
JBIM-01000-1.5	1000	1,5	1,125	0,75
JBIM-01000-2.0	1000	2	1,5	1
JBIM-01000-2.5	1000	2,5	1,875	1,25
JBIM-01000-3.0	1000	3	2,25	1,5
JBIM-01000-3.5	1000	3,5	2,625	1,75
JBIM-01000-4.0	1000	4	3	2
JBIM-01000-4.5	1000	4,5	3,375	2,25
JBIM-01000-5.0	1000	5	3,75	2,5
JBIM-01000-5.5	1000	5,5	4,125	2,75
JBIM-01000-6.0	1000	6	4,5	3
JBIM-02000-1.0	2000	1	0,75	0,5
JBIM-02000-1.5	2000	1,5	1,125	0,75
JBIM-02000-2.0	2000	2	1,5	1
JBIM-02000-2.5	2000	2,5	1,875	1,25
JBIM-02000-3.0	2000	3	2,25	1,5
JBIM-02000-3.5	2000	3,5	2,625	1,75
JBIM-02000-4.0	2000	4	3	2
JBIM-02000-4.5	2000	4,5	3,375	2,25
JBIM-02000-5.0	2000	5	3,75	2,5
JBIM-02000-5.5	2000	5,5	4,125	2,75
JBIM-02000-6.0	2000	6	4,5	3
JBIM-02500-1.0	2500	1	0,75	0,5
JBIM-02500-1.5	2500	1,5	1,125	0,75
JBIM-02500-2.0	2500	2	1,5	1
JBIM-02500-2.5	2500	2,5	1,875	1,25
JBIM-02500-3.0	2500	3	2,25	1,5
JBIM-02500-3.5	2500	3,5	2,625	1,75
JBIM-02500-4.0	2500	4	3	2
JBIM-02500-4.5	2500	4,5	3,375	2,25
JBIM-02500-5.0	2500	5	3,75	2,5
JBIM-02500-5.5	2500	5,5	4,125	2,75
JBIM-02500-6.0	2500	6	4,5	3
JBIM-03000-1.0	3000	1	0,75	0,5
JBIM-03000-1.5	3000	1,5	1,125	0,75
JBIM-03000-2.0	3000	2	1,5	1
JBIM-03000-2.5	3000	2,5	1,875	1,25
JBIM-03000-3.0	3000	3	2,25	1,5
JBIM-03000-3.5	3000	3,5	2,625	1,75
JBIM-03000-4.0	3000	4	3	2
JBIM-03000-4.5	3000	4,5	3,375	2,25
JBIM-03000-5.0	3000	5	3,75	2,5
JBIM-03000-5.5	3000	5,5	4,125	2,75
JBIM-03000-6.0	3000	6	4,5	3
JBIM-04000-1.0	4000	1	0,75	0,5
JBIM-04000-1.5	4000	1,5	1,125	0,75
JBIM-04000-2.0	4000	2	1,5	1
JBIM-04000-2.5	4000	2,5	1,875	1,25
JBIM-04000-3.0	4000	3	2,25	1,5
JBIM-04000-3.5	4000	3,5	2,625	1,75
JBIM-04000-4.0	4000	4	3	2
JBIM-04000-4.5	4000	4,5	3,375	2,25
JBIM-04000-5.0	4000	5	3,75	2,5
JBIM-04000-5.5	4000	5,5	4,125	2,75
JBIM-04000-6.0	4000	6	4,5	3

Nº de modelo	Carga	A	B	C
JBIM-05000-1.0	5000	1	0,75	0,5
JBIM-05000-1.5	5000	1,5	1,125	0,75
JBIM-05000-2.0	5000	2	1,5	1
JBIM-05000-2.5	5000	2,5	1,875	1,25
JBIM-05000-3.0	5000	3	2,25	1,5
JBIM-05000-3.5	5000	3,5	2,625	1,75
JBIM-05000-4.0	5000	4	3	2
JBIM-05000-4.5	5000	4,5	3,375	2,25
JBIM-05000-5.0	5000	5	3,75	2,5
JBIM-05000-5.5	5000	5,5	4,125	2,75
JBIM-05000-6.0	5000	6	4,5	3
JBIM-06000-1.0	6000	1	0,75	0,5
JBIM-06000-1.5	6000	1,5	1,125	0,75
JBIM-06000-2.0	6000	2	1,5	1
JBIM-06000-2.5	6000	2,5	1,875	1,25
JBIM-06000-3.0	6000	3	2,25	1,5
JBIM-06000-3.5	6000	3,5	2,625	1,75
JBIM-06000-4.0	6000	4	3	2
JBIM-06000-4.5	6000	4,5	3,375	2,25
JBIM-06000-5.0	6000	5	3,75	2,5
JBIM-06000-5.5	6000	5,5	4,125	2,75
JBIM-06000-6.0	6000	6	4,5	3
JBIM-07500-1.0	7500	1	0,75	0,5
JBIM-07500-1.5	7500	1,5	1,125	0,75
JBIM-07500-2.0	7500	2	1,5	1
JBIM-07500-2.5	7500	2,5	1,875	1,25
JBIM-07500-3.0	7500	3	2,25	1,5
JBIM-07500-3.5	7500	3,5	2,625	1,75
JBIM-07500-4.0	7500	4	3	2
JBIM-07500-4.5	7500	4,5	3,375	2,25
JBIM-07500-5.0	7500	5	3,75	2,5
JBIM-07500-5.5	7500	5,5	4,125	2,75
JBIM-07500-6.0	7500	6	4,5	3
JBIM-08000-1.0	8000	1	0,75	0,5
JBIM-08000-1.5	8000	1,5	1,125	0,75
JBIM-08000-2.0	8000	2	1,5	1
JBIM-08000-2.5	8000	2,5	1,875	1,25
JBIM-08000-3.0	8000	3	2,25	1,5
JBIM-08000-3.5	8000	3,5	2,625	1,75
JBIM-08000-4.0	8000	4	3	2
JBIM-08000-4.5	8000	4,5	3,375	2,25
JBIM-08000-5.0	8000	5	3,75	2,5
JBIM-08000-5.5	8000	5,5	4,125	2,75
JBIM-08000-6.0	8000	6	4,5	3
JBIM-09000-1.0	9000	1	0,75	0,5
JBIM-09000-1.5	9000	1,5	1,125	0,75
JBIM-09000-2.0	9000	2	1,5	1
JBIM-09000-2.5	9000	2,5	1,875	1,25
JBIM-09000-3.0	9000	3	2,25	1,5
JBIM-09000-3.5	9000	3,5	2,625	1,75
JBIM-09000-4.0	9000	4	3	2
JBIM-09000-4.5	9000	4,5	3,375	2,25
JBIM-09000-5.0	9000	5	3,75	2,5
JBIM-09000-5.5	9000	5,5	4,125	2,75
JBIM-09000-6.0	9000	6	4,5	3
JBIM-10000-1.0	10000	1	0,75	0,5
JBIM-10000-1.5	10000	1,5	1,125	0,75
JBIM-10000-2.0	10000	2	1,5	1
JBIM-10000-2.5	10000	2,5	1,875	1,25
JBIM-10000-3.0	10000	3	2,25	1,5
JBIM-10000-3.5	10000	3,5	2,625	1,75
JBIM-10000-4.0	10000	4	3	2
JBIM-10000-4.5	10000	4,5	3,375	2,25
JBIM-10000-5.0	10000	5	3,75	2,5
JBIM-10000-5.5	10000	5,5	4,125	2,75
JBIM-10000-6.0	10000	6	4,5	3

# JBIR

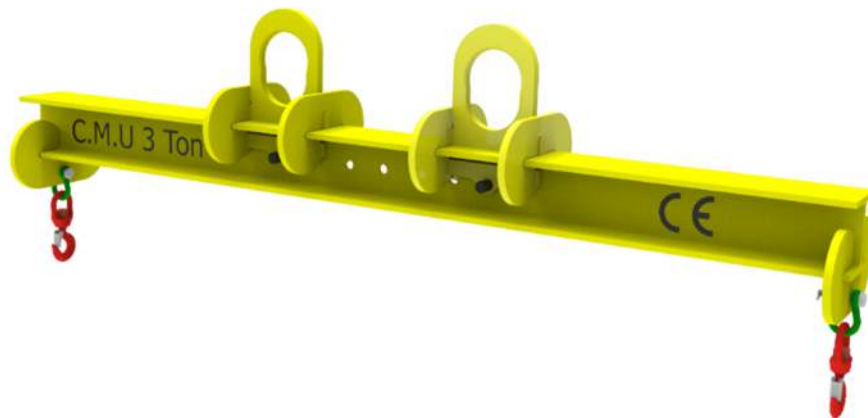
## Balancín de Izado Regulable

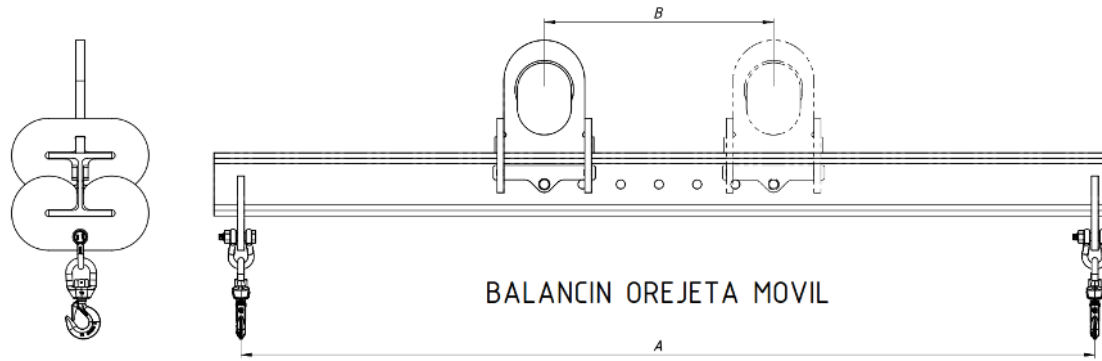
### CARACTERÍSTICAS

- Este estilo de balancín de izado puede levantar cargas descentradas con facilidad al ajustar el enganche superior antes del izado.
- Este balancín puede utilizarse donde la altura libre es limitada, y se proporciona de manera estándar con un orificio de extensión externo y dos ganchos giratorios (hay orificios de extensión y ganchos giratorios adicionales disponibles).

### OPCIONES

- Puntos adicionales de izado
- Mayores capacidades
- Longitudes adicionales
- Enganche superior con altura libre baja
- Ganchos adicionales
- Pasadores de liberación rápida
- Soporte de balancín integrado





Nº de modelo	Carga	A	B
JBIR-00500-1.0	500	1	0,5
JBIR-00500-1.5	500	1,5	0,75
JBIR-00500-2.0	500	2	1
JBIR-00500-2.5	500	2,5	1,25
JBIR-00500-3.0	500	3	1,5
JBIR-00500-3.5	500	3,5	1,75
JBIR-00500-4.0	500	4	2
JBIR-00500-4.5	500	4,5	2,25
JBIR-00500-5.0	500	5	2,5
JBIR-00500-5.5	500	5,5	2,75
JBIR-00500-6.0	500	6	3
JBIR-01000-1.0	1000	1	0,5
JBIR-01000-1.5	1000	1,5	0,75
JBIR-01000-2.0	1000	2	1
JBIR-01000-2.5	1000	2,5	1,25
JBIR-01000-3.0	1000	3	1,5
JBIR-01000-3.5	1000	3,5	1,75
JBIR-01000-4.0	1000	4	2
JBIR-01000-4.5	1000	4,5	2,25
JBIR-01000-5.0	1000	5	2,5
JBIR-01000-5.5	1000	5,5	2,75
JBIR-01000-6.0	1000	6	3
JBIR-02000-1.0	2000	1	0,5
JBIR-02000-1.5	2000	1,5	0,75
JBIR-02000-2.0	2000	2	1
JBIR-02000-2.5	2000	2,5	1,25
JBIR-02000-3.0	2000	3	1,5
JBIR-02000-3.5	2000	3,5	1,75
JBIR-02000-4.0	2000	4	2
JBIR-02000-4.5	2000	4,5	2,25
JBIR-02000-5.0	2000	5	2,5
JBIR-02000-5.5	2000	5,5	2,75
JBIR-02000-6.0	2000	6	3
JBIR-02500-1.0	2500	1	0,5
JBIR-02500-1.5	2500	1,5	0,75
JBIR-02500-2.0	2500	2	1
JBIR-02500-2.5	2500	2,5	1,25
JBIR-02500-3.0	2500	3	1,5
JBIR-02500-3.5	2500	3,5	1,75
JBIR-02500-4.0	2500	4	2
JBIR-02500-4.5	2500	4,5	2,25
JBIR-02500-5.0	2500	5	2,5
JBIR-02500-5.5	2500	5,5	2,75
JBIR-02500-6.0	2500	6	3
JBIR-03000-1.0	3000	1	0,5
JBIR-03000-1.5	3000	1,5	0,75
JBIR-03000-2.0	3000	2	1
JBIR-03000-2.5	3000	2,5	1,25
JBIR-03000-3.0	3000	3	1,5
JBIR-03000-3.5	3000	3,5	1,75
JBIR-03000-4.0	3000	4	2
JBIR-03000-4.5	3000	4,5	2,25
JBIR-03000-5.0	3000	5	2,5
JBIR-03000-5.5	3000	5,5	2,75
JBIR-03000-6.0	3000	6	3
JBIR-04000-1.0	4000	1	0,5
JBIR-04000-1.5	4000	1,5	0,75
JBIR-04000-2.0	4000	2	1
JBIR-04000-2.5	4000	2,5	1,25
JBIR-04000-3.0	4000	3	1,5
JBIR-04000-3.5	4000	3,5	1,75
JBIR-04000-4.0	4000	4	2
JBIR-04000-4.5	4000	4,5	2,25
JBIR-04000-5.0	4000	5	2,5
JBIR-04000-5.5	4000	5,5	2,75
JBIR-04000-6.0	4000	6	3

Nº de modelo	Carga	A	B
JBIR-05000-1.0	5000	1	0,5
JBIR-05000-1.5	5000	1,5	0,75
JBIR-05000-2.0	5000	2	1
JBIR-05000-2.5	5000	2,5	1,25
JBIR-05000-3.0	5000	3	1,5
JBIR-05000-3.5	5000	3,5	1,75
JBIR-05000-4.0	5000	4	2
JBIR-05000-4.5	5000	4,5	2,25
JBIR-05000-5.0	5000	5	2,5
JBIR-05000-5.5	5000	5,5	2,75
JBIR-05000-6.0	5000	6	3
JBIR-06000-1.0	6000	1	0,5
JBIR-06000-1.5	6000	1,5	0,75
JBIR-06000-2.0	6000	2	1
JBIR-06000-2.5	6000	2,5	1,25
JBIR-06000-3.0	6000	3	1,5
JBIR-06000-3.5	6000	3,5	1,75
JBIR-06000-4.0	6000	4	2
JBIR-06000-4.5	6000	4,5	2,25
JBIR-06000-5.0	6000	5	2,5
JBIR-06000-5.5	6000	5,5	2,75
JBIR-06000-6.0	6000	6	3
JBIR-07500-1.0	7500	1	0,5
JBIR-07500-1.5	7500	1,5	0,75
JBIR-07500-2.0	7500	2	1
JBIR-07500-2.5	7500	2,5	1,25
JBIR-07500-3.0	7500	3	1,5
JBIR-07500-3.5	7500	3,5	1,75
JBIR-07500-4.0	7500	4	2
JBIR-07500-4.5	7500	4,5	2,25
JBIR-07500-5.0	7500	5	2,5
JBIR-07500-5.5	7500	5,5	2,75
JBIR-07500-6.0	7500	6	3
JBIR-08000-1.0	8000	1	0,5
JBIR-08000-1.5	8000	1,5	0,75
JBIR-08000-2.0	8000	2	1
JBIR-08000-2.5	8000	2,5	1,25
JBIR-08000-3.0	8000	3	1,5
JBIR-08000-3.5	8000	3,5	1,75
JBIR-08000-4.0	8000	4	2
JBIR-08000-4.5	8000	4,5	2,25
JBIR-08000-5.0	8000	5	2,5
JBIR-08000-5.5	8000	5,5	2,75
JBIR-08000-6.0	8000	6	3
JBIR-09000-1.0	9000	1	0,5
JBIR-09000-1.5	9000	1,5	0,75
JBIR-09000-2.0	9000	2	1
JBIR-09000-2.5	9000	2,5	1,25
JBIR-09000-3.0	9000	3	1,5
JBIR-09000-3.5	9000	3,5	1,75
JBIR-09000-4.0	9000	4	2
JBIR-09000-4.5	9000	4,5	2,25
JBIR-09000-5.0	9000	5	2,5
JBIR-09000-5.5	9000	5,5	2,75
JBIR-09000-6.0	9000	6	3
JBIR-10000-1.0	10000	1	0,5
JBIR-10000-1.5	10000	1,5	0,75
JBIR-10000-2.0	10000	2	1
JBIR-10000-2.5	10000	2,5	1,25
JBIR-10000-3.0	10000	3	1,5
JBIR-10000-3.5	10000	3,5	1,75
JBIR-10000-4.0	10000	4	2
JBIR-10000-4.5	10000	4,5	2,25
JBIR-10000-5.0	10000	5	2,5
JBIR-10000-5.5	10000	5,5	2,75
JBIR-10000-6.0	10000	6	3



# JBIRH

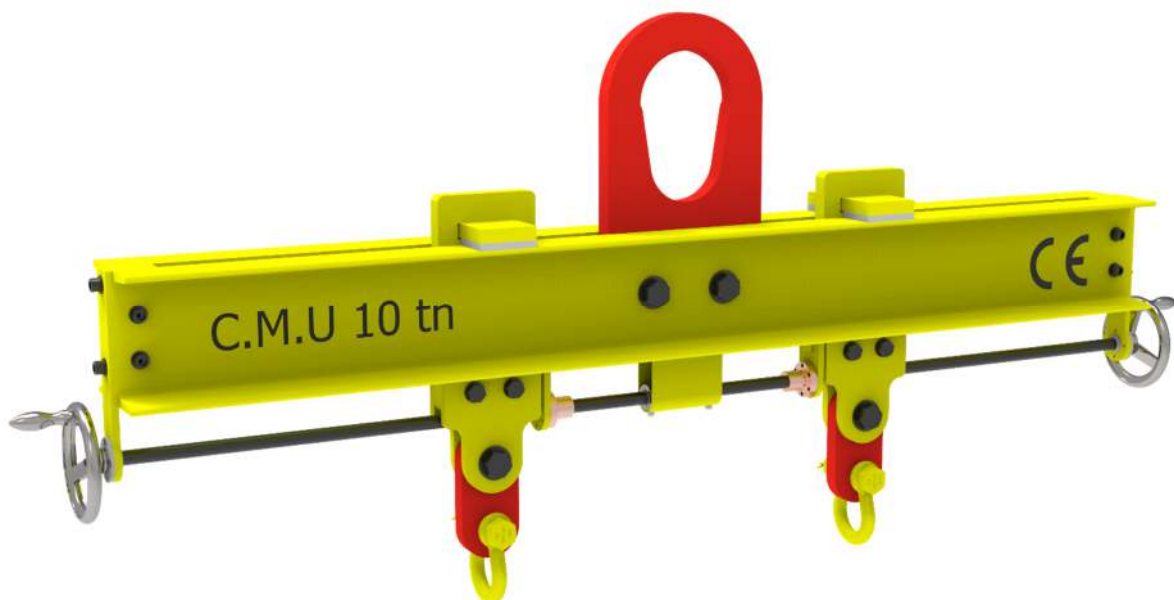
Balancín de Izado Regulable por Husillo

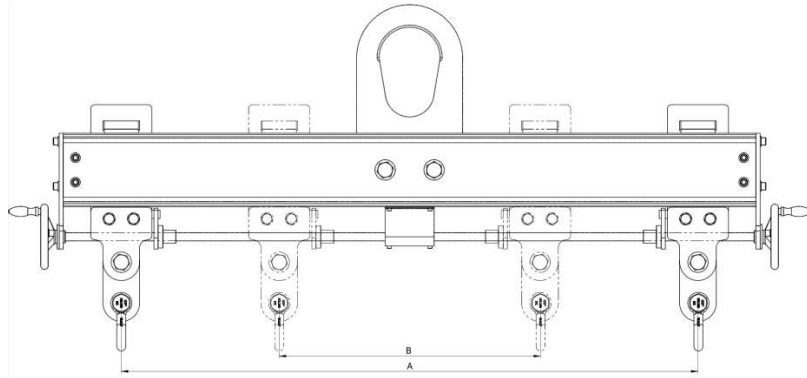
## CARACTERÍSTICAS

- Este estilo de balancín de izado puede levantar cargas descentradas con facilidad al ajustar el enganche superior con la rueda de cadena estándar antes del izado y tiene un ajuste ilimitado dentro del claro del enganche superior.
- Este balancín puede utilizarse donde la altura libre es limitada, y se provee de manera estándar con un orificio de extensión externo y dos ganchos giratorios (hay orificios de extensión y ganchos giratorios adicionales disponibles).

## OPCIONES

- Enganche superior motorizado
- Puntos adicionales de izado
- Mayores capacidades
- Longitudes adicionales
- Enganche superior con altura libre baja
- Ganchos adicionales
- Pasadores de liberación rápida
- Soporte de balancín





Nº de modelo	Carga	A	B
JBIRH-00500-1.0	500	1	0,5
JBIRH-00500-1.5	500	1,5	0,75
JBIRH-00500-2.0	500	2	1
JBIRH-00500-2.5	500	2,5	1,25
JBIRH-00500-3.0	500	3	1,5
JBIRH-00500-3.5	500	3,5	1,75
JBIRH-00500-4.0	500	4	2
JBIRH-00500-4.5	500	4,5	2,25
JBIRH-00500-5.0	500	5	2,5
JBIRH-00500-5.5	500	5,5	2,75
JBIRH-00500-6.0	500	6	3
JBIRH-01000-1.0	1000	1	0,5
JBIRH-01000-1.5	1000	1,5	0,75
JBIRH-01000-2.0	1000	2	1
JBIRH-01000-2.5	1000	2,5	1,25
JBIRH-01000-3.0	1000	3	1,5
JBIRH-01000-3.5	1000	3,5	1,75
JBIRH-01000-4.0	1000	4	2
JBIRH-01000-4.5	1000	4,5	2,25
JBIRH-01000-5.0	1000	5	2,5
JBIRH-01000-5.5	1000	5,5	2,75
JBIRH-01000-6.0	1000	6	3
JBIRH-02000-1.0	2000	1	0,5
JBIRH-02000-1.5	2000	1,5	0,75
JBIRH-02000-2.0	2000	2	1
JBIRH-02000-2.5	2000	2,5	1,25
JBIRH-02000-3.0	2000	3	1,5
JBIRH-02000-3.5	2000	3,5	1,75
JBIRH-02000-4.0	2000	4	2
JBIRH-02000-4.5	2000	4,5	2,25
JBIRH-02000-5.0	2000	5	2,5
JBIRH-02000-5.5	2000	5,5	2,75
JBIRH-02000-6.0	2000	6	3
JBIRH-02500-1.0	2500	1	0,5
JBIRH-02500-1.5	2500	1,5	0,75
JBIRH-02500-2.0	2500	2	1
JBIRH-02500-2.5	2500	2,5	1,25
JBIRH-02500-3.0	2500	3	1,5
JBIRH-02500-3.5	2500	3,5	1,75
JBIRH-02500-4.0	2500	4	2
JBIRH-02500-4.5	2500	4,5	2,25
JBIRH-02500-5.0	2500	5	2,5
JBIRH-02500-5.5	2500	5,5	2,75
JBIRH-02500-6.0	2500	6	3
JBIRH-03000-1.0	3000	1	0,5
JBIRH-03000-1.5	3000	1,5	0,75
JBIRH-03000-2.0	3000	2	1
JBIRH-03000-2.5	3000	2,5	1,25
JBIRH-03000-3.0	3000	3	1,5
JBIRH-03000-3.5	3000	3,5	1,75
JBIRH-03000-4.0	3000	4	2
JBIRH-03000-4.5	3000	4,5	2,25
JBIRH-03000-5.0	3000	5	2,5
JBIRH-03000-5.5	3000	5,5	2,75
JBIRH-03000-6.0	3000	6	3
JBIRH-04000-1.0	4000	1	0,5
JBIRH-04000-1.5	4000	1,5	0,75
JBIRH-04000-2.0	4000	2	1
JBIRH-04000-2.5	4000	2,5	1,25
JBIRH-04000-3.0	4000	3	1,5
JBIRH-04000-3.5	4000	3,5	1,75
JBIRH-04000-4.0	4000	4	2
JBIRH-04000-4.5	4000	4,5	2,25
JBIRH-04000-5.0	4000	5	2,5
JBIRH-04000-5.5	4000	5,5	2,75
JBIRH-04000-6.0	4000	6	3

Nº de modelo	Carga	A	B
JBIRH-05000-1.0	5000	1	0,5
JBIRH-05000-1.5	5000	1,5	0,75
JBIRH-05000-2.0	5000	2	1
JBIRH-05000-2.5	5000	2,5	1,25
JBIRH-05000-3.0	5000	3	1,5
JBIRH-05000-3.5	5000	3,5	1,75
JBIRH-05000-4.0	5000	4	2
JBIRH-05000-4.5	5000	4,5	2,25
JBIRH-05000-5.0	5000	5	2,5
JBIRH-05000-5.5	5000	5,5	2,75
JBIRH-05000-6.0	5000	6	3
JBIRH-06000-1.0	6000	1	0,5
JBIRH-06000-1.5	6000	1,5	0,75
JBIRH-06000-2.0	6000	2	1
JBIRH-06000-2.5	6000	2,5	1,25
JBIRH-06000-3.0	6000	3	1,5
JBIRH-06000-3.5	6000	3,5	1,75
JBIRH-06000-4.0	6000	4	2
JBIRH-06000-4.5	6000	4,5	2,25
JBIRH-06000-5.0	6000	5	2,5
JBIRH-06000-5.5	6000	5,5	2,75
JBIRH-06000-6.0	6000	6	3
JBIRH-07500-1.0	7500	1	0,5
JBIRH-07500-1.5	7500	1,5	0,75
JBIRH-07500-2.0	7500	2	1
JBIRH-07500-2.5	7500	2,5	1,25
JBIRH-07500-3.0	7500	3	1,5
JBIRH-07500-3.5	7500	3,5	1,75
JBIRH-07500-4.0	7500	4	2
JBIRH-07500-4.5	7500	4,5	2,25
JBIRH-07500-5.0	7500	5	2,5
JBIRH-07500-5.5	7500	5,5	2,75
JBIRH-07500-6.0	7500	6	3
JBIRH-08000-1.0	8000	1	0,5
JBIRH-08000-1.5	8000	1,5	0,75
JBIRH-08000-2.0	8000	2	1
JBIRH-08000-2.5	8000	2,5	1,25
JBIRH-08000-3.0	8000	3	1,5
JBIRH-08000-3.5	8000	3,5	1,75
JBIRH-08000-4.0	8000	4	2
JBIRH-08000-4.5	8000	4,5	2,25
JBIRH-08000-5.0	8000	5	2,5
JBIRH-08000-5.5	8000	5,5	2,75
JBIRH-08000-6.0	8000	6	3
JBIRH-09000-1.0	9000	1	0,5
JBIRH-09000-1.5	9000	1,5	0,75
JBIRH-09000-2.0	9000	2	1
JBIRH-09000-2.5	9000	2,5	1,25
JBIRH-09000-3.0	9000	3	1,5
JBIRH-09000-3.5	9000	3,5	1,75
JBIRH-09000-4.0	9000	4	2
JBIRH-09000-4.5	9000	4,5	2,25
JBIRH-09000-5.0	9000	5	2,5
JBIRH-09000-5.5	9000	5,5	2,75
JBIRH-09000-6.0	9000	6	3
JBIRH-10000-1.0	10000	1	0,5
JBIRH-10000-1.5	10000	1,5	0,75
JBIRH-10000-2.0	10000	2	1
JBIRH-10000-2.5	10000	2,5	1,25
JBIRH-10000-3.0	10000	3	1,5
JBIRH-10000-3.5	10000	3,5	1,75
JBIRH-10000-4.0	10000	4	2
JBIRH-10000-4.5	10000	4,5	2,25
JBIRH-10000-5.0	10000	5	2,5
JBIRH-10000-5.5	10000	5,5	2,75
JBIRH-10000-6.0	10000	6	3

# JBIRE

## Balancín de Izado Regulable Especial

### CARACTERÍSTICAS

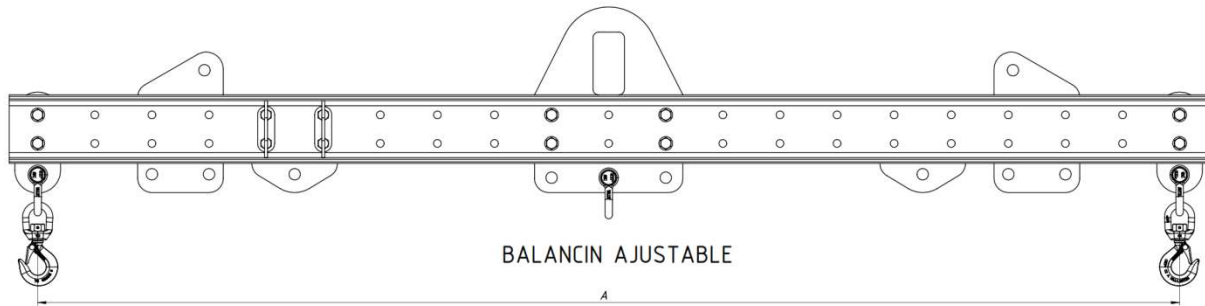
La base del balancín se compone de la estructura con un patrón de taladros, un tiro central y dos bajantes fijos en los extremos. El resultado es un balancín fijo. Los accesorios fijos vienen atornillados a su par de apriete nominal.

Una vez montada la base, tenemos una amplia gama de accesorios que se pueden añadir al balancín para resolver distintas necesidades y convertir, por ejemplo, el balancín fijo en un balancín regulable.

### ACCESORIOS A MEDIDA

Además, en JUX-ITT tenemos la capacidad de diseñar y fabricar otros accesorios para los balancines, con el fin de solventar las necesidades especiales de cada cliente. Por ejemplo: tiros con medidas especiales, ganchos con cierre en los laterales, patas, accesorio para la manipulación con las palas del toro...





Nº de modelo	Carga	A
JBIRE-00500-1.0	500	1
JBIRE-00500-1.5	500	1,5
JBIRE-00500-2.0	500	2
JBIRE-00500-2.5	500	2,5
JBIRE-00500-3.0	500	3
JBIRE-00500-3.5	500	3,5
JBIRE-00500-4.0	500	4
JBIRE-00500-4.5	500	4,5
JBIRE-00500-5.0	500	5
JBIRE-00500-5.5	500	5,5
JBIRE-00500-6.0	500	6
JBIRE-01000-1.0	1000	1
JBIRE-01000-1.5	1000	1,5
JBIRE-01000-2.0	1000	2
JBIRE-01000-2.5	1000	2,5
JBIRE-01000-3.0	1000	3
JBIRE-01000-3.5	1000	3,5
JBIRE-01000-4.0	1000	4
JBIRE-01000-4.5	1000	4,5
JBIRE-01000-5.0	1000	5
JBIRE-01000-5.5	1000	5,5
JBIRE-01000-6.0	1000	6
JBIRE-02000-1.0	2000	1
JBIRE-02000-1.5	2000	1,5
JBIRE-02000-2.0	2000	2
JBIRE-02000-2.5	2000	2,5
JBIRE-02000-3.0	2000	3
JBIRE-02000-3.5	2000	3,5
JBIRE-02000-4.0	2000	4
JBIRE-02000-4.5	2000	4,5
JBIRE-02000-5.0	2000	5
JBIRE-02000-5.5	2000	5,5
JBIRE-02000-6.0	2000	6
JBIRE-02500-1.0	2500	1
JBIRE-02500-1.5	2500	1,5
JBIRE-02500-2.0	2500	2
JBIRE-02500-2.5	2500	2,5
JBIRE-02500-3.0	2500	3
JBIRE-02500-3.5	2500	3,5
JBIRE-02500-4.0	2500	4
JBIRE-02500-4.5	2500	4,5
JBIRE-02500-5.0	2500	5
JBIRE-02500-5.5	2500	5,5
JBIRE-02500-6.0	2500	6
JBIRE-03000-1.0	3000	1
JBIRE-03000-1.5	3000	1,5
JBIRE-03000-2.0	3000	2
JBIRE-03000-2.5	3000	2,5
JBIRE-03000-3.0	3000	3
JBIRE-03000-3.5	3000	3,5
JBIRE-03000-4.0	3000	4
JBIRE-03000-4.5	3000	4,5
JBIRE-03000-5.0	3000	5
JBIRE-03000-5.5	3000	5,5
JBIRE-03000-6.0	3000	6
JBIRE-04000-1.0	4000	1
JBIRE-04000-1.5	4000	1,5
JBIRE-04000-2.0	4000	2
JBIRE-04000-2.5	4000	2,5
JBIRE-04000-3.0	4000	3
JBIRE-04000-3.5	4000	3,5
JBIRE-04000-4.0	4000	4
JBIRE-04000-4.5	4000	4,5
JBIRE-04000-5.0	4000	5
JBIRE-04000-5.5	4000	5,5
JBIRE-04000-6.0	4000	6

Nº de modelo	Carga	A
JBIRE-05000-1.0	5000	1
JBIRE-05000-1.5	5000	1,5
JBIRE-05000-2.0	5000	2
JBIRE-05000-2.5	5000	2,5
JBIRE-05000-3.0	5000	3
JBIRE-05000-3.5	5000	3,5
JBIRE-05000-4.0	5000	4
JBIRE-05000-4.5	5000	4,5
JBIRE-05000-5.0	5000	5
JBIRE-05000-5.5	5000	5,5
JBIRE-05000-6.0	5000	6
JBIRE-06000-1.0	6000	1
JBIRE-06000-1.5	6000	1,5
JBIRE-06000-2.0	6000	2
JBIRE-06000-2.5	6000	2,5
JBIRE-06000-3.0	6000	3
JBIRE-06000-3.5	6000	3,5
JBIRE-06000-4.0	6000	4
JBIRE-06000-4.5	6000	4,5
JBIRE-06000-5.0	6000	5
JBIRE-06000-5.5	6000	5,5
JBIRE-06000-6.0	6000	6
JBIRE-07500-1.0	7500	1
JBIRE-07500-1.5	7500	1,5
JBIRE-07500-2.0	7500	2
JBIRE-07500-2.5	7500	2,5
JBIRE-07500-3.0	7500	3
JBIRE-07500-3.5	7500	3,5
JBIRE-07500-4.0	7500	4
JBIRE-07500-4.5	7500	4,5
JBIRE-07500-5.0	7500	5
JBIRE-07500-5.5	7500	5,5
JBIRE-07500-6.0	7500	6
JBIRE-08000-1.0	8000	1
JBIRE-08000-1.5	8000	1,5
JBIRE-08000-2.0	8000	2
JBIRE-08000-2.5	8000	2,5
JBIRE-08000-3.0	8000	3
JBIRE-08000-3.5	8000	3,5
JBIRE-08000-4.0	8000	4
JBIRE-08000-4.5	8000	4,5
JBIRE-08000-5.0	8000	5
JBIRE-08000-5.5	8000	5,5
JBIRE-08000-6.0	8000	6
JBIRE-09000-1.0	9000	1
JBIRE-09000-1.5	9000	1,5
JBIRE-09000-2.0	9000	2
JBIRE-09000-2.5	9000	2,5
JBIRE-09000-3.0	9000	3
JBIRE-09000-3.5	9000	3,5
JBIRE-09000-4.0	9000	4
JBIRE-09000-4.5	9000	4,5
JBIRE-09000-5.0	9000	5
JBIRE-09000-5.5	9000	5,5
JBIRE-09000-6.0	9000	6
JBIRE-10000-1.0	10000	1
JBIRE-10000-1.5	10000	1,5
JBIRE-10000-2.0	10000	2
JBIRE-10000-2.5	10000	2,5
JBIRE-10000-3.0	10000	3
JBIRE-10000-3.5	10000	3,5
JBIRE-10000-4.0	10000	4
JBIRE-10000-4.5	10000	4,5
JBIRE-10000-5.0	10000	5
JBIRE-10000-5.5	10000	5,5
JBIRE-10000-6.0	10000	6

# JBPB

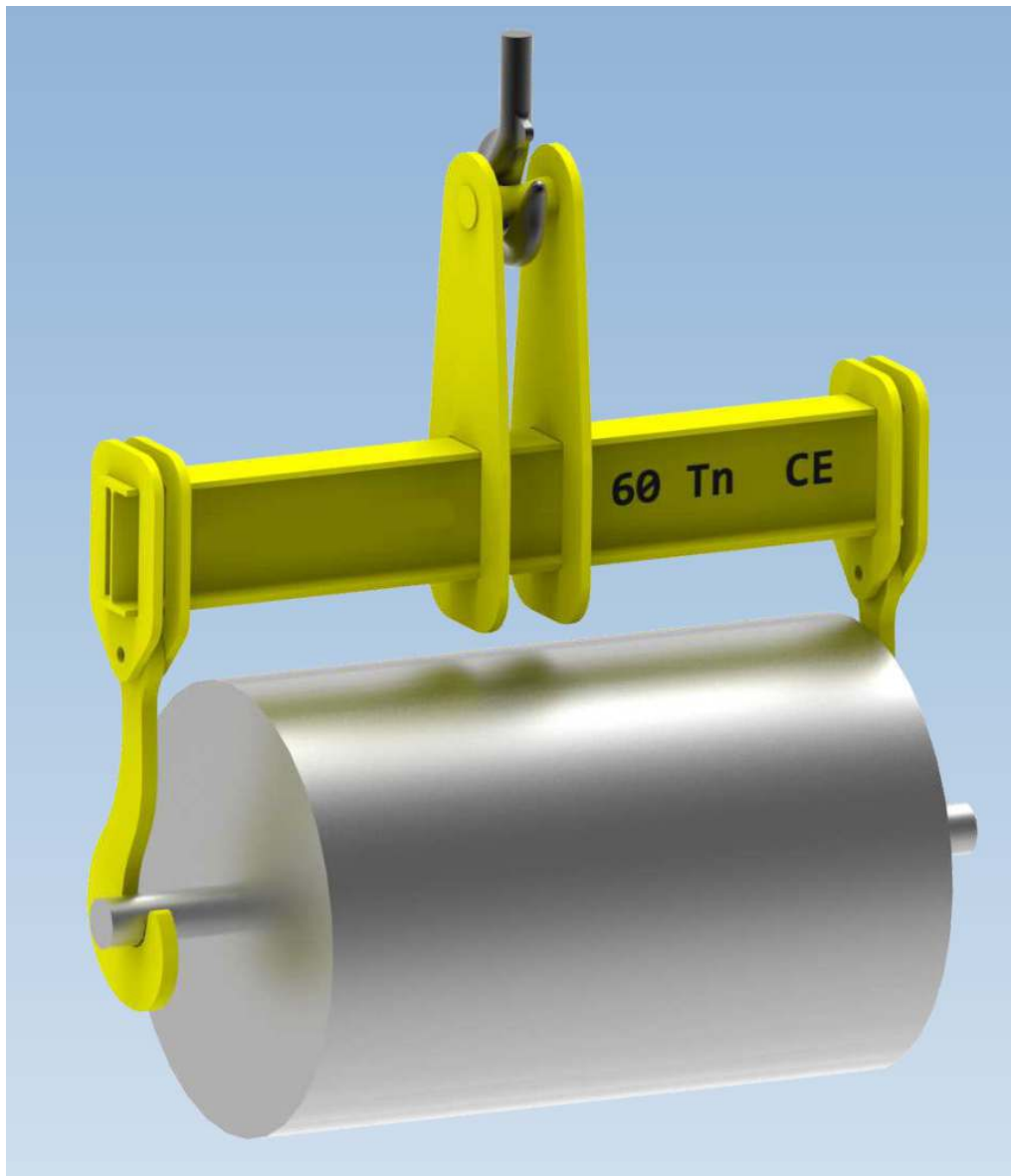
Balancín Porta-Bobinas

## CARACTERÍSTICAS

- Estructura principal en acero S275.
- Orejetas de tiro en acero S355.
- Sin soldaduras portantes.
- Diseñado según norma EN13155.
- Certificado CE y manual de uso.

## MODELOS

- Cargas desde 1.000 kg hasta 80.000 kg
- Dimensiones desde 1 m hasta 5.000 m.



# JBTG

## Balancín automático (Tong Grab)

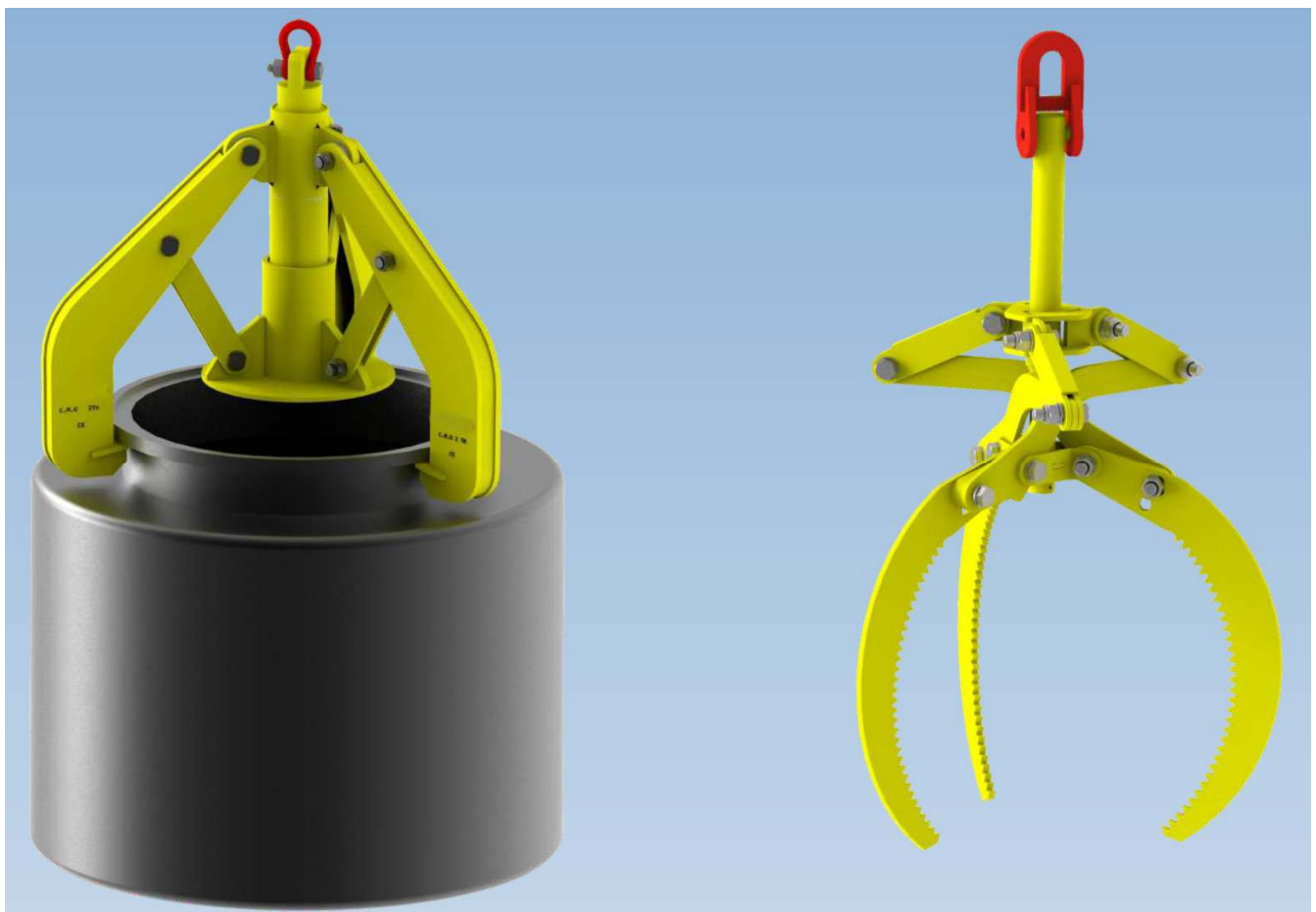
Los balancines o pinzas automáticas permiten el amarre y desamarre de la pinza de forma automática, sin necesidad de operario y pudiendo realizar el trabajo desde la cabina de la grúa.

### CARACTERÍSTICAS

- Estructura principal en acero S275.
- Orejetas de tiro en acero S355.
- Sin soldaduras portantes.
- Diseñado según norma EN13155.
- Certificado CE y manual de uso.

### MODELOS

- Cargas desde 1.000 kg hasta 5.000 kg
- Diámetros desde 0.2 m hasta 5.000 m.



# JBRE

## Balancín Regulable Especial

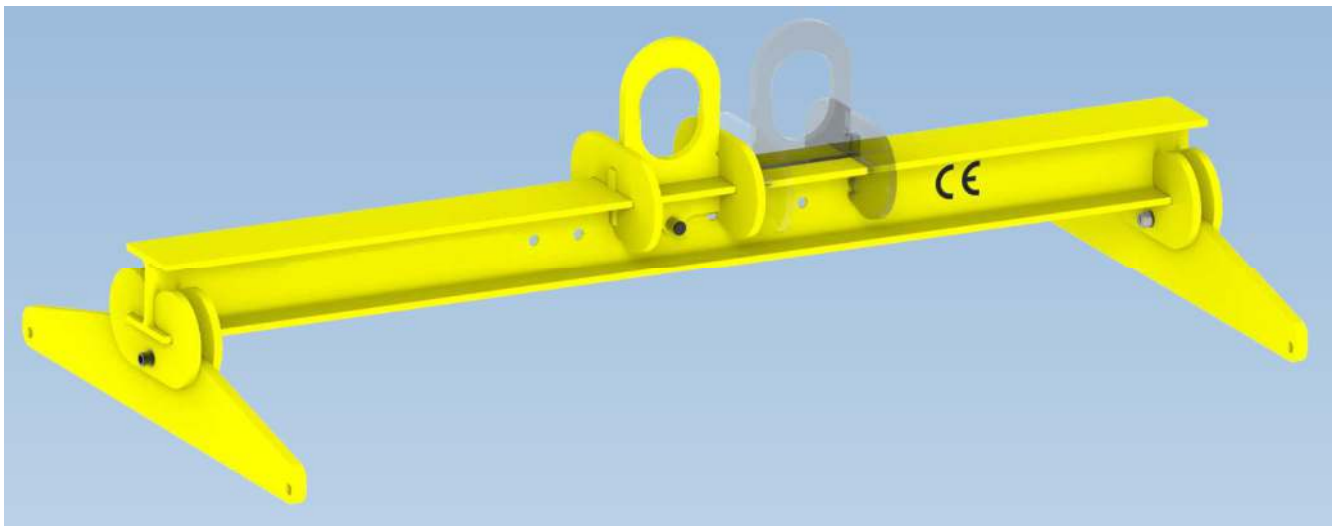
Los balancines especiales se adaptan a las necesidades de cada cliente y operación, dando una versatilidad más amplia a los utillajes de elevación.

### CARACTERÍSTICAS

- Estructura principal en acero S275.
- Orejetas de tiro en acero S355.
- Sin soldaduras portantes.
- Diseñado según norma EN13155.
- Certificado CE y manual de uso.

### MODELOS

- Cargas desde 1.000 kg hasta 10.000 kg
- Dimensiones desde 1 m hasta 10.000 m.



# JBHF

Balancín en H Fijo

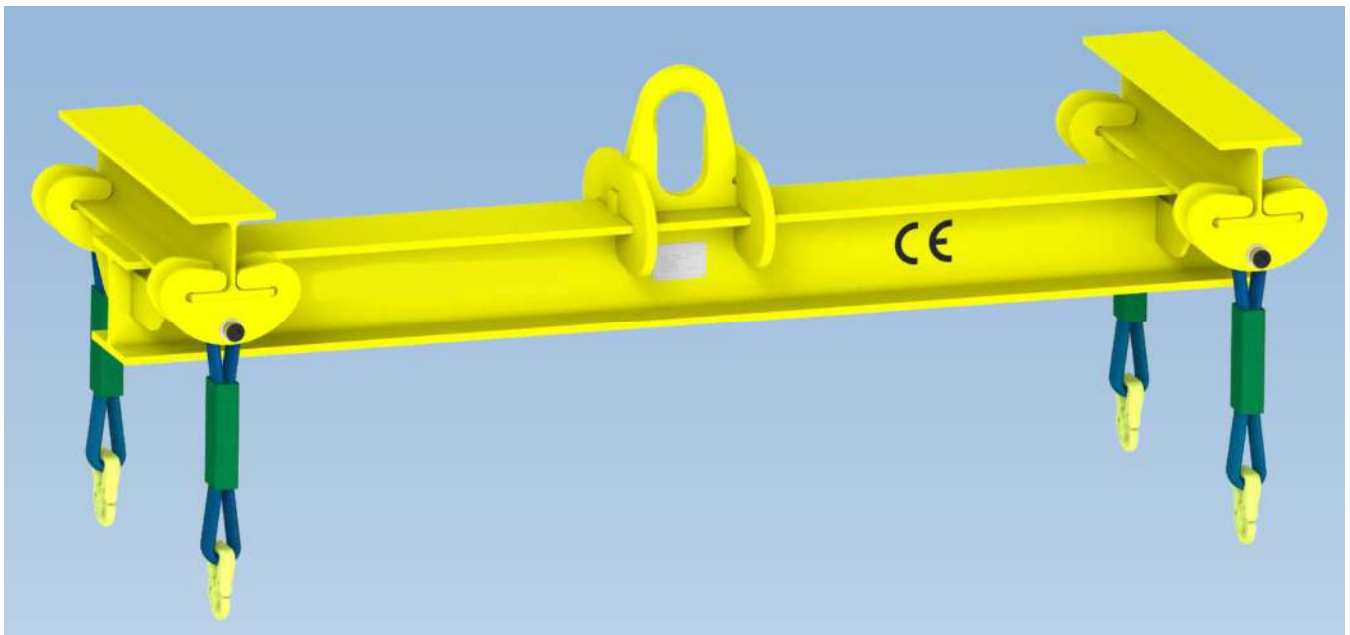
Disponibilidad también en orejetas regulables, tanto en orejeta principal como auxiliares.

## CARACTERÍSTICAS

- Estructura principal en acero S275.
- Orejetas de tiro en acero S355.
- Sin soldaduras portantes.
- Diseñado según norma EN13155.
- Certificado CE y manual de uso.

## MODELOS

- Cargas desde 1.000 kg hasta 5.000 kg
- Dimensiones desde 1 m hasta 5.000 m.





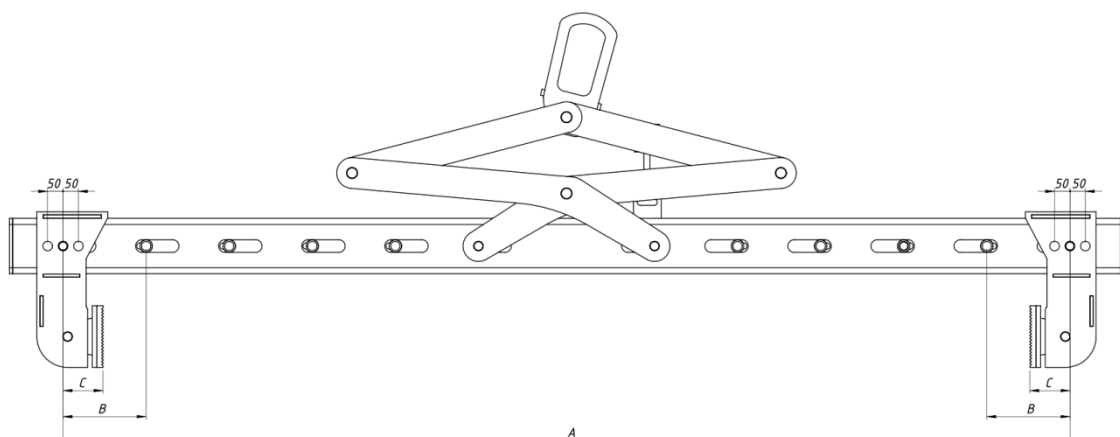
# JPBR

## Pinza de Elevación para Bloques Regulable

### CARACTERÍSTICAS

Uso vertical. Pinza de elevación regulable para cargas de acero, hormigón, madera, plástico, etc. con lados paralelos. Mordaza de sujeción, anchura 200 mm, con goma para un agarre óptimo. No marca. Bajo pedido, mordaza de sujeción también disponible con:

- Ancho ajustable (por 100 mm).
- Semiautomático.
- Fácil de usar.
- Revestimiento epoxi en caliente.



Nº de modelo	CaRGA	Rango	Peso
JPBR-0500	500	280-700	112
JPBR-1000	1000	280-1000	121
JPBR-2000	2000	280-1350	150
JPBR-3000	3000	280-2000	200

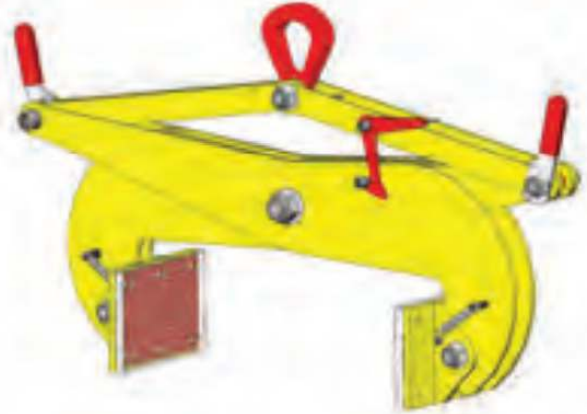
# JPBA

## Pinzas para Bloques liberación Automática

### CARACTERÍSTICAS

Pinza de elevación para cargas de acero, hormigón, madera, plástico, etc. con lados paralelos. Liberación automática y asas para un uso sencillo. Mordaza de sujeción con goma para un agarre óptimo, no deja marcas. Bajo pedido, mordaza de sujeción también disponible con:

- PU Poliuretano.
- Extremos de acero.
- Centrado o en forma de V.
- Semiautomático.
- Fácil de usar.
- Agarre óptimo.
- Revestimiento epoxi en caliente.
- PO Punta metálicas
- MG Grano
- PVC



Nº de modelo	Carga	Apertura	Peso
JPBA-0500-0100-PO	500	0-100	9
JPBA-0500-0100-PU	500	0-100	9
JPBA-0500-0100-MG	500	0-100	10
JPBA-0500-0100-PVC	500	0-100	10
JPBA-0500-0250-PO	500	100-250	11
JPBA-0500-0250-PU	500	100-250	18
JPBA-0500-0250-MG	500	100-250	12
JPBA-0500-0250-PVC	500	100-250	12
JPBA-0500-0500-PO	500	200-500	18
JPBA-0500-0500-PU	500	200-500	18
JPBA-0500-0500-MG	500	200-500	19
JPBA-0500-0500-PVC	500	200-500	20
JPBA-1000-0200-PO	1000	0-200	23
JPBA-1000-0200-PU	1000	0-200	23
JPBA-1000-0200-MG	1000	0-200	25
JPBA-1000-0200-PVC	1000	0-200	25
JPBA-1000-0500-PO	1000	200-500	46
JPBA-1000-0500-PU	1000	200-500	46
JPBA-1000-0500-MG	1000	200-500	48
JPBA-1000-0500-PVC	1000	200-500	47
JPBA-1000-0800-PO	1000	500-800	71
JPBA-1000-0800-PU	1000	500-800	71
JPBA-1000-0800-MG	1000	500-800	75
JPBA-1000-0800-PVC	1000	500-800	71
JPBA-1000-1000-PO	1000	700-1000	95
JPBA-1000-1000-PU	1000	700-1000	95
JPBA-1000-1000-MG	1000	700-1000	99
JPBA-1000-1000-PVC	1000	700-1000	98
JPBA-3000-0500-PU	3000	200-500	130
JPBA-3000-0500-PVC	3000	200-500	131
JPBA-3000-0800-PU	3000	500-800	177
JPBA-3000-0800-PVC	3000	500-800	181

# JPT

## Pinzas para Tubos



### CARACTERÍSTICAS

Pinza para la elevación de materiales redondos, tramos de tubos, perfiles o bloques. Uso recomendado para longitudes largas: en parejas. La fuerza de sujeción es proporcional al peso de la carga.

2 modelos disponibles:

- TS: liberación automática.
- TA: cierre y desbloqueo automático.

Opcional: mordazas de sujeción recubiertas de neopreno (encoladas) o poliuretano(atornilladas).

- Elevación vertical.
- Versión semiautomática y totalmente automática.
- Ancho de la mordaza de sujeción: 300 mm.
- Revestimiento epoxi en caliente.

Nº de modelo	Carga	Apertura	Peso
JPTA-0500-400	500	230-400	37
JPTA-0500-400-CR	500	230-400	37
JPTS-0500-400	500	230-400	35
JPTS-0500-400-CR	500	230-400	35
JPTA-0500-650	500	380-650	39
JPTA-0500-650-CR	500	380-650	39
JPTS-0500-650	500	380-650	39
JPTS-0500-650-CR	500	380-650	39
JPTA-1000-900	1000	450-900	64
JPTA-1000-900-CR	1000	450-900	64
JPTS-1000-900	1000	450-900	64
JPTS-1000-900-CR	1000	450-900	64

# JPTG

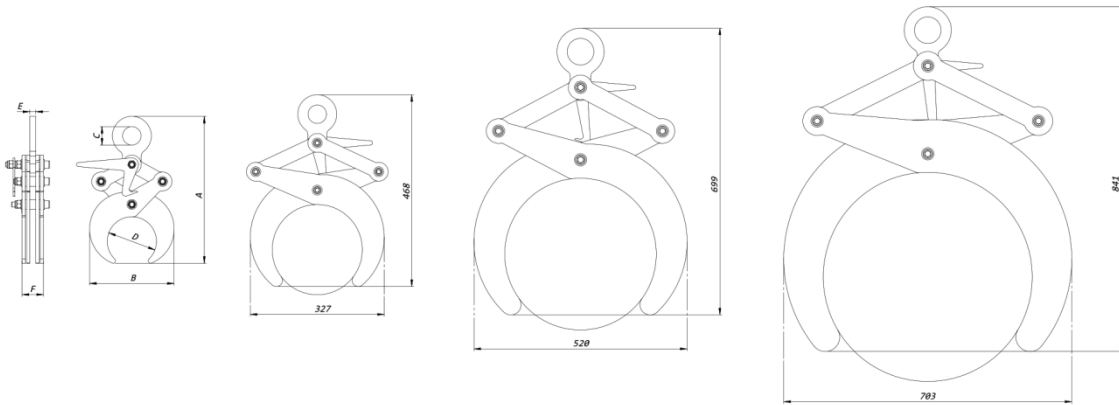
## Pinzas para Tubos Garra

### CARACTERÍSTICAS

- Este estilo de pinza con diámetro fijo es ideal para levantar barras redondeadas, tuberías de acero o de fundición.
- La carga debe estar equilibrada durante el izado.
- Se puede utilizar en pares conectados a un balancín separador o de izado para manipular cargas de mayor longitud.

### OPCIONES

- Mayores capacidades



Nº de modelo	Carga	Dimensión A	Dimensión B	Dimensión C	Dimensión D	Dimensión E	Dimensión F	Peso
JPTG-0500	500	420-358	156-206	Ø45	Ø50-Ø120	15	52	6
JPTG-1000	1000	576-468	246-327	Ø45	Ø120-Ø220	15	52	10,5
JPTG-2000	2000	844-699	388-520	Ø65	Ø220-Ø370	16	62	23,5
JPTG-3000	3000	582-841	991-703	Ø65	Ø370-Ø510	16	62	39

# JPPH

## Pinza para Placas Horizontal



### CARACTERÍSTICAS

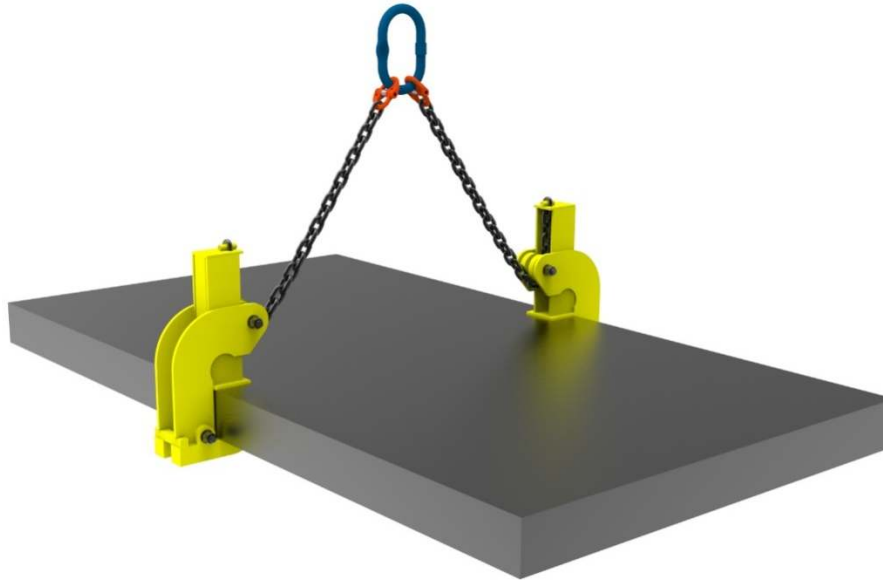
Pinza de elevación universal para el transporte horizontal de chapas, paquetes o piezas de construcción. Para uso en configuraciones de 2, 3 ó 4 pinzas. Fuerza de sujeción proporcional al peso de la carga.

- Muy fácil de usar
- No deja marca
- Revestimiento epoxi en caliente

Nº de modelo	Carga	Apertura	Peso
JPPH-00500-040	500	0-40	3
JPPH-00500-060	500	0-60	3
JPPH-00500-100	500	0-100	5
JPPH-00500-120	500	0-120	5
JPPH-01000-040	1000	0-40	5
JPPH-01000-060	1000	0-60	5
JPPH-01000-100	1000	0-100	8
JPPH-01000-120	1000	0-120	8
JPPH-01500-040	1500	0-40	6
JPPH-01500-060	1500	0-60	6
JPPH-01500-130	1500	0-130	13
JPPH-01500-150	1500	0-150	13
JPPH-02000-040	2000	0-40	8
JPPH-02000-060	2000	0-60	8
JPPH-02000-130	2000	0-130	17
JPPH-02000-150	2000	0-150	17
JPPH-02500-040	2500	0-40	10
JPPH-02500-060	2500	0-60	10
JPPH-02500-130	2500	0-130	21
JPPH-02500-150	2500	0-150	21
JPPH-05000-040	5000	0-40	16
JPPH-05000-060	5000	0-60	16
JPPH-05000-150	5000	0-150	31
JPPH-10000-130	2000	0-130	31

# JPPHP

Pinza para Placas Horizontal ajuste por Palanca



## CARACTERÍSTICAS

Pinza de elevación universal para el transporte horizontal de chapas, paquetes o piezas de construcción. Para uso en configuraciones de 2, 3 ó 4 pinzas. Apertura fácilmente ajustable mediante palanca para un alcance máximo de 0 a 150mm. Cadena de elevación disponible bajo pedido.

- Ajustable
- Evita que la carga se mueva
- Revestimiento epoxi en caliente
- Uso horizontal
- Cierre automático
- Perfecta para materiales frágiles

Nº de modelo	Carga	Apertura	Peso
JPPHP-0500	500	0-150	12
JPPHP-1000	1000	0-150	15
JPPHP-2000	2000	0-150	17
JPPHP-3000	3000	0-150	22

# JPPHR

Pinza para Placas ajuste Regulable



## CARACTERÍSTICAS

Pinza de elevación universal para el transporte horizontal de placas, paquetes o piezas de construcción, para su uso en configuraciones de 2, 3 ó 4 pinzas. Presión de la pinza proporcional al peso de la carga.

- Muy fácil de usar
- Ajustable por cada 60 mm
- No deja marca
- Revestimiento epoxi en caliente
- Regulable de 0 a 300mm.

Nº de modelo	Carga	Apertura	Peso
JPPHR-0500	500	0-300	12
JPPHR-1000	1000	0-300	15
JPPHR-2000	2000	0-300	17
JPPHR-3000	3000	0-300	22

# JPBV

## Pinzas Para Bidón Vertical



### CARACTERÍSTICAS

Bloqueo y desbloqueo automático. Pinza de elevación para bidones de acero cerrados en posición vertical. Mordaza de sujeción con recubrimiento de nitrilo para un agarre óptimo.

- Vertical
- Totalmente automático
- Alta estabilidad
- Revestimiento epoxi en caliente

Nº de modelo	Carga	Ø Bidón	Peso
JPBV-300	300	600	24



# JPBH

## Pinzas Para Bidón Horizontal



### CARACTERÍSTICAS

Pinza para la elevación e inclinación de bidones de acero. Mordazas de sujeción con recubrimiento de nitrilo para un agarre óptimo. Modelos:

#### Vertical

- S: liberación semiautomática.
- A: cierre y desbloqueo totalmente automático.
- R: con reductor para vaciar el contenido del bidón de forma precisa y sin esfuerzo.
- Inclinación de los bidones
- Empuñaduras para un uso fácil
- Duradero
- Mordaza de sujeción con acabado de nitrilo para un agarre óptimo
- Disponible en 3 versiones
- Revestimiento epoxi en caliente

Nº de modelo	Carga	Ø Bidón	Peso
JPBH-300-S	300	600	53
JPBH-300-A	300	600	54
JPBH-300-R	300	600	66

# JGDEP-800

Ganchos Dobles para Elevación de Placas ancho 800mm



## CARACTERÍSTICAS

Doble gancho de elevación para el transporte horizontal de chapas, fardos o piezas de construcción, para su uso en parejas. Cadena de elevación disponible bajo pedido. Apertura 300 mm, muy adecuado para chapas gruesas.

- Modelo fijo 300 mm
- Ancho 800 mm
- Fácil de usar
- Revestimiento epoxi en caliente

Nº de modelo	Carga	Apertura	Peso
JGDEP-800-1500	1500	0-300	18
JGDEP-800-3000	3000	0-300	23
JGDEP-800-6000	6000	0-300	57,5

# JGDEP-390

Ganchos Dobles para Elevación de Placas ancho 390mm



## CARACTERÍSTICAS

Doble gancho de elevación para el transporte horizontal de chapas, fardos o piezas de construcción, para su uso por parejas. También es adecuado para separar placas en paquetes. Apertura de 210 mm, muy adecuado para chapas gruesas.

- Modelo fijo
- Punto de fijación con bisagras
- Ancho 390 mm
- Fácil de usar
- Revestimiento epoxi en caliente

Nº de modelo	Carga	Apertura	Peso
JGDEP-390-5000-120	5000	0-120	30
JGDEP-390-5000-200	5000	0-200	28

# JGTP

## Gancho tramo Tubo Pesado



### CARACTERÍSTICAS

Gancho de elevación para tramos de tubos pesados. Cada gancho tiene un perfil redondo para una superficie de contacto óptima con la carga. Se utiliza por parejas.

- Uso horizontal.
- Se usa por parejas.
- Cadena de elevación disponible bajo pedido.
- Para cargas de 2.000 a 15.000 kg.
- Recubrimiento disponible de PVC o poliuretano PU para cargas abrasivas.
- Gran apertura.
- Revestimiento epoxi en caliente

Nº de modelo	Carga	Apertura	Peso
JGTP-1000	1000	0-60	2
JGTP-1000-PVC	1000	0-60	2
JGTP-1000-PU	1000	0-45	2
JGTP-2500	2500	0-75	5
JGTP-2500-PVC	2500	0-75	5
JGTP-2500-PU	2500	0-55	5
JGTP-3250	3250	0-100	7,5
JGTP-3250-PVC	3250	0-100	7,5
JGTP-3250-PU	3250	0-90	7,5
JGTP-5000	5000	0-100	15
JGTP-5000-PVC	5000	0-100	15
JGTP-5000-PU	5000	0-90	15
JGTP-7500	7500	0-100	20
JGTP-7500-PVC	7500	0-100	20
JGTP-7500-PU	7500	0-90	20

# JGTL

Gancho tramo Tubo Ligero



## CARACTERÍSTICAS

Pinza de elevación con gran apertura para la elevación de tramos de tubo. Fácil colocación de cada uno de los ganchos gracias al mango integrado. Para uso por parejas con cadena de 2 ramales.

- Uso horizontal.
- Se usa por parejas.
- Cadena de elevación disponible bajo pedido.
- Para cargas de 1.000 a 3.000 kg.
- Recubrimiento disponible de poliuretano PU para cargas abrasivas.
- Gran apertura.
- Revestimiento epoxi en caliente

Nº de modelo	Carga	Apertura	Peso
JGTL-0500	500	0-150	4
JGTL-0500-PU	500	0-125	4
JGTL-1000	1000	0-200	9
JGTL-1000-PU	1000	0-175	9
JGTL-1500	1500	0-250	7,5
JGTL-1500-PU	1500	0-225	7,5

# JGCB

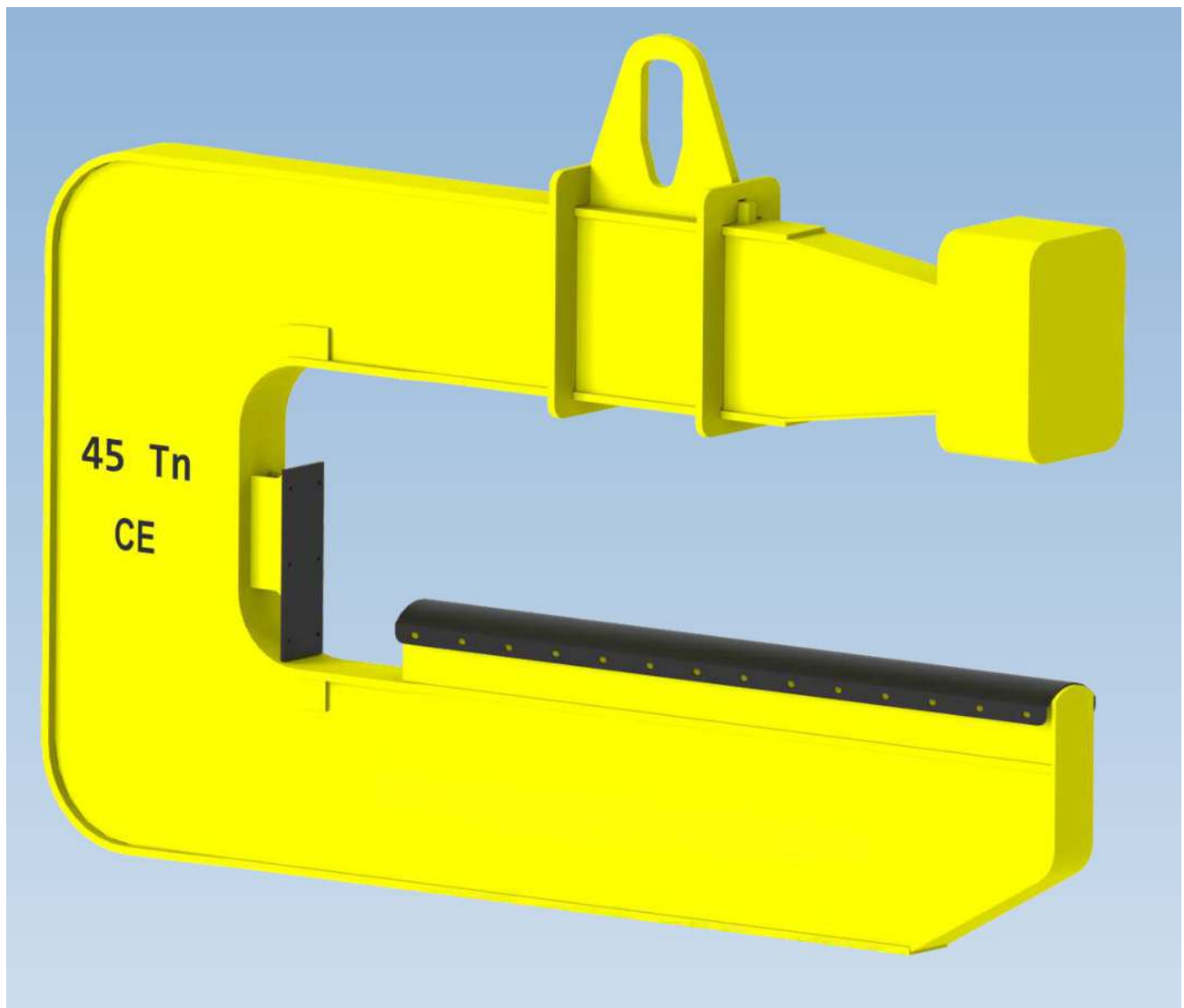
Gancho C para Bobinas

## CARACTERÍSTICAS

- Estructura principal en acero S690.
- Diseñado según norma EN13155.
- Certificado CE y manual de uso.

## MODELOS

- Cargas desde 1.000 kg hasta 80.000 kg
- Dimensiones desde 1 m hasta 4 m.



# JMFTE

## Mesa de Elevación Fija Tijera Eléctrica

### DESCRIPCION

Varios modelos estándar con diversas capacidades y dimensiones de la mesa, completados con modelos especiales de productos personalizados, usados para el servicio de las instalaciones y maquinas herramientas, para la carga y descarga de vehículos pesados y para la conexión de diversos planos de trabajo.

### EQUIPAMIENTO DE SERIE

- Centralita electro-hidráulica 380/220V.
- Pistón de elevación cromado.
- Perímetro de seguridad.
- Elevación/descenso mediante pulsador.
- Correderas sobre rodamientos.
- Chasis en acero electro soldado.



Nº de modelo	Capacidad	A	B	H1	H2	S
JMFE-0500-0600-1200	500	600	1200	250	950	700
JMFE-0500-0800-1200	500	800	1200	250	950	700
JMFE-0500-0800-1600	500	800	1600	250	1200	950
JMFE-0500-1000-1200	500	1000	1200	250	950	700
JMFE-0500-1000-2000	500	1000	2000	350	1500	1150
JMFE-0500-1250-2500	500	1250	2500	400	1850	1450
JMFE-0500-1500-3000	500	1500	3000	400	2150	1750
JMFE-1000-0600-1200	1000	600	1200	250	950	700
JMFE-1000-0800-1200	1000	800	1200	250	950	700
JMFE-1000-0800-1600	1000	800	1600	250	1200	950
JMFE-1000-1000-1200	1000	1000	1200	250	950	700
JMFE-1000-1000-2000	1000	1000	2000	350	1500	1150
JMFE-1000-1250-2500	1000	1250	2500	400	1850	1450
JMFE-1000-1500-3000	1000	1500	3000	400	2150	1750
JMFE-1500-0600-1200	1500	600	1200	250	950	700
JMFE-1500-0800-1200	1500	800	1200	250	950	700
JMFE-1500-0800-1600	1500	800	1600	250	1200	950
JMFE-1500-1000-1200	1500	1000	1200	250	950	700
JMFE-1500-1000-2000	1500	1000	2000	350	1500	1150
JMFE-1500-1250-2500	1500	1250	2500	400	1850	1450
JMFE-1500-1500-3000	1500	1500	3000	400	2150	1750
JMFE-2000-0600-1200	2000	600	1200	250	950	700
JMFE-2000-0800-1200	2000	800	1200	250	950	700
JMFE-2000-0800-1600	2000	800	1600	250	1200	950
JMFE-2000-1000-1200	2000	1000	1200	250	950	700
JMFE-2000-1000-2000	2000	1000	2000	350	1500	1150
JMFE-2000-1250-2500	2000	1250	2500	400	1850	1450
JMFE-2000-1500-3000	2000	1500	3000	400	2150	1750
JMFE-2500-0600-1200	2500	600	1200	250	950	700
JMFE-2500-0800-1200	2500	800	1200	250	950	700
JMFE-2500-0800-1600	2500	800	1600	250	1200	950
JMFE-2500-1000-1200	2500	1000	1200	250	950	700
JMFE-2500-1000-2000	2500	1000	2000	350	1500	1150
JMFE-2500-1250-2500	2500	1250	2500	400	1850	1450
JMFE-2500-1500-3000	2500	1500	3000	400	2150	1750

# JMFTM

## Mesa de Elevación Fija Tijera Manual

### DESCRIPCION

Con desplazamiento manual y elevación de la mesa manual ayuda indispensable para los operadores de máquinas herramientas.

### EQUIPAMIENTO DE SERIE

Freno de estacionamiento.

Ruedas con revestimiento de poliuretano.

Pistón de elevación cromado.

Elevación con bomba manual de doble efecto.

Tracción manual.



Nº de modelo	Capacidad	A	B	H1	H2	S	D
JMFTM-0500-0600-1200	500	600	1200	335	1000	665	1490
JMFTM-0500-0800-1600	500	800	1600	335	1300	965	1890
JMFTM-1000-0600-1200	1000	600	1200	335	1000	665	1490
JMFTM-1000-0800-1600	1000	800	1600	335	1300	965	1890



# JMMTE-JMMTM

Mesa de Elevación Móvil Tijera Eléctrica o Manual

## DESCRIPCION

Con desplazamiento manual y elevación de la mesa manual o eléctrica mediante batería 12V, ayuda indispensable para los operadores de máquinas herramientas.

## EQUIPAMIENTO DE SERIE

Cargador de batería electrónico 12V 10A con microprocesador (JMMTE).

Batería 12V 100Ah (JMMTE).

Mando de elevación de palanca (JMMTE).

Pulsador de emergencia (JMMTE).

Freno de estacionamiento.

Ruedas con revestimiento de poliuretano.

Pistón de elevación cromado.

Elevación con bomba manual de doble efecto (JMMTM).

Tracción manual.



Nº de modelo	Q	C	I	L	X	X2	Y	L2	M=B	N	h1	h2	h3	h4	WA
JMMTE	800	400	800	980	90	190	700	620	750	/	700	/	1475	1475	925
JMMTM	800	400	800	980	90	190	700	620	750	/	700	/	1475	1475	925

# JPML

Pórtico PORTA-GANTRY RAPIDE, sistema de montaje rápido ultraligero

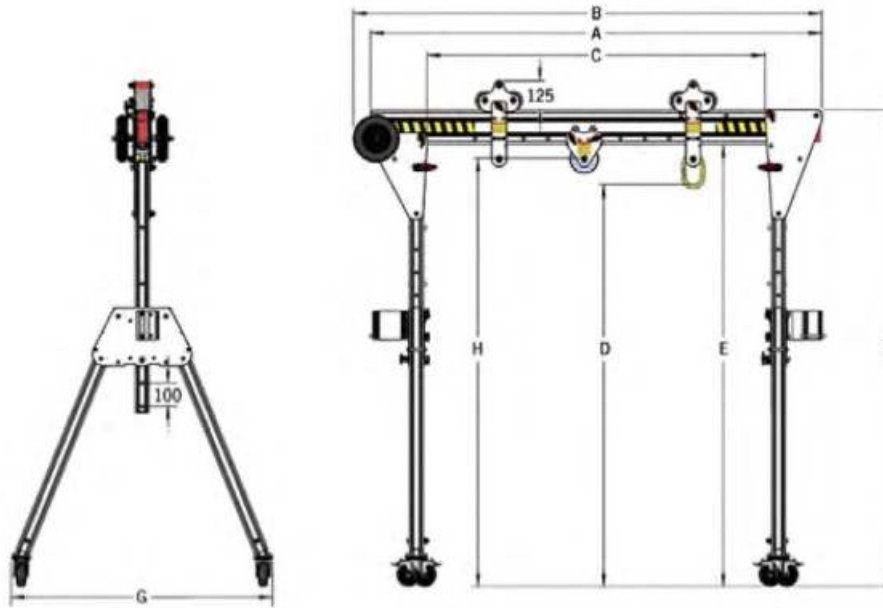
## CARACTERÍSTICAS

Capacidad de carga máxima, 500 kg

Capacidad de carga para el transporte de pasajeros 250 kg, protección contra caídas de hasta tres personas

- Apto para levantar cargas y personas.
- Protección anticaída para 3 personas al mismo tiempo.
- Carritos multifuncionales ajustables.
- Las placas trapezoidales y los pasadores de bloqueo permiten la instalación rápida y segura sin herramientas.
- El sistema de ruedas incorporado en el pórtico asegura la simplificación del transporte por una persona. Además, se suministran 2 asas, para que pueda ser llevado por dos personas.
- Opciones de cabestrante disponibles - posicionamiento de cargas y personas.
- Rodillos de transporte de carga bloqueables, para una fácil colocación.
- Altura de elevación fácilmente ajustable, con una altura adicional disponible de 200mm.





Nº de modelo	Carga	A	C <sub>min</sub>	C <sub>max</sub>	F <sub>min</sub>	F <sub>max</sub>
JPML-500-2000-2264	500	2000	1100	1500	2064	2264
JPML-400-2300-2264	400	2300	1200	1800	2064	2264
JPML-500-4000-2264	250	4000	2700	3500	2064	2264
JPML-500-2000-2368	500	2000	1100	1500	1968	2368
JPML-400-2300-2368	400	2300	1200	1800	1968	2368
JPML-500-4000-2368	250	4000	2700	3500	1968	2368
JPML-500-2000-3142	500	2000	1100	1500	2242	3142
JPML-400-2300-3142	400	2300	1200	1800	2242	3142
JPML-500-4000-3142	250	4000	2700	3500	2242	3142

Modelo	Descripción
JPML-CT-0500	Carro de traslación WLL 500 kg
JPML-CMA	Carro mercancías acopladas / Posicionamiento de personas 250 kg / 1 persona 140 kg
JPML-PPS	Porta poleas (SIMPLE) WLL 500 kg
JPML-PPD	Porta poleas (DOBLE) WLL 500 kg
JPML-RB	Ruedas giratorias bloqueables - 4 unidades
JPML-PN	Pies niveladores, articulados y ajustables - 4 unidades
JPML-PA	Pies articulados - 4 unidades
JPML-CA	Contenedor de almacenamiento Stow'n'Go con ruedas y asa, solo para PGRS20

# JPM

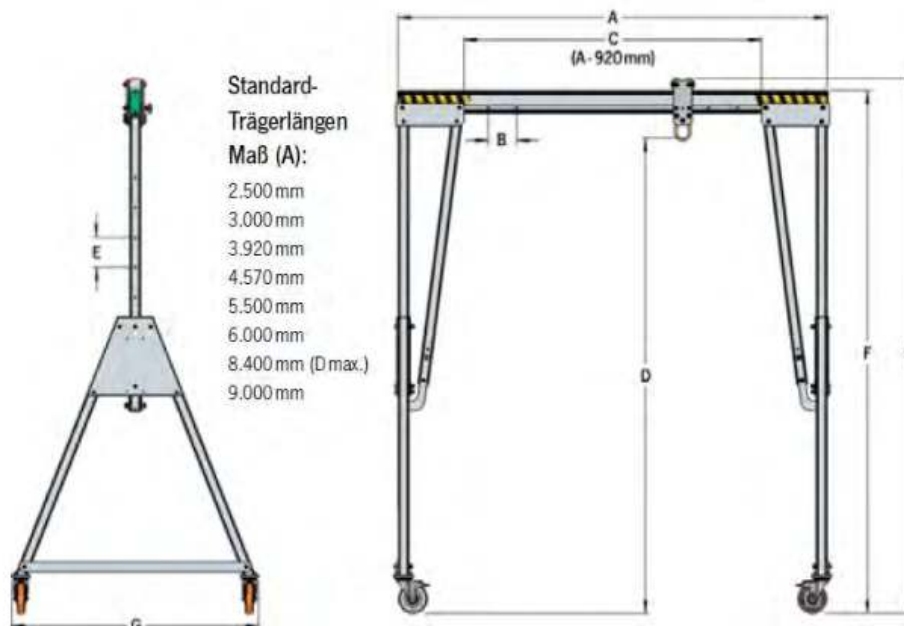
## Pórtico PORTA-GANTRY

### CARACTERÍSTICAS

Carga de trabajo 500 - 5.000 kg

- Ligero y portátil para una fácil instalación en el lugar: 4 partes portátiles con sólo 4 pernos.
- Puede ser desmontado para su transporte y almacenamiento para ahorrar espacio.
- Ruedas giratorias de 360° para un fácil posicionamiento.
- Fácil ajuste manual de la altura (dimensión E) y la envergadura (dimensión B = 200 mm).
- Carro bloqueable extra seguro.
- Varios tamaños: configuraciones estándar S, M, I y T y, a petición, adaptación individual con componentes intercambiables (dentro de los límites de carga).
- Superficie anodizada y resistente a la corrosión.
- Limpieza sencilla, apto para su uso en condiciones donde se requiera de una alta pulcritud.





Nº de modelo	Carga	A	C <sub>max</sub>	F <sub>max</sub>	Carro con Anilla de suspensión
JPM-0500-2500-2675	500	2500	1212	2675	JPM-CT-0500
JPM-0500-3920-3171	500	3920	1429	3171	JPM-CT-0500
JPM-0500-4570-3499	500	4570	1726	3499	JPM-CT-0500
JPM-0500-4570-4399	500	4570	2011	4399	JPM-CT-0500
JPM-1000-2500-2675	1000	2500	1212	2675	JPM-CT-1000
JPM-1000-3920-3171	1000	3920	1429	3171	JPM-CT-1000
JPM-1000-4570-3499	1000	4570	1726	3499	JPM-CT-1000
JPM-1000-4570-4399	1000	4570	2011	4399	JPM-CT-1000
JPM-2000-2500-2675	2000	2500	1212	2675	JPM-CT-2000
JPM-2000-3920-3171	2000	3920	1429	3171	JPM-CT-2000
JPM-2000-4570-3499	2000	4570	1726	3499	JPM-CT-2000
JPM-2000-4570-4399	2000	4570	2011	4399	JPM-CT-2000
JPM-3000-2500-2675	3000	2500	1212	2675	JPM-CT-3000
JPM-3000-3920-3171	3000	3920	1429	3171	JPM-CT-3000
JPM-3000-4570-3499	3000	4570	1726	3499	JPM-CT-3000
JPM-3000-4570-4399	3000	4570	2011	4399	JPM-CT-3000
JPM-5000-4570-3499	5000	4570	1726	3499	JPM-CT-5000
JPM-5000-4570-4399	5000	4570	2011	4399	JPM-CT-5000

# JPF

## Pórtico Fijo

### CARACTERÍSTICAS

Carga de trabajo 500 - 5.000 kg

- Varios tamaños: configuraciones a petición, adaptación individual con componentes intercambiables (dentro de los límites de carga).
- Superficie anodizada y resistente a la corrosión.
- Limpieza sencilla, apto para su uso en condiciones donde se requiera de una alta pulcritud.



Nº de modelo	Carga	A	B	C	F	Carro con Anilla de suspensión
JPF-0500-2500-2675	500	2500	2500	1212	2675	JPF-CT-0500
JPF-0500-3920-3171	500	3920	3920	1429	3171	JPF-CT-0500
JPF-0500-4570-3499	500	4570	4570	1726	3499	JPF-CT-0500
JPF-0500-4570-4399	500	4570	4570	2011	4399	JPF-CT-0500
JPF-1000-2500-2675	1000	2500	2500	1212	2675	JPF-CT-1000
JPF-1000-3920-3171	1000	3920	3920	1429	3171	JPF-CT-1000
JPF-1000-4570-3499	1000	4570	4570	1726	3499	JPF-CT-1000
JPF-1000-4570-4399	1000	4570	4570	2011	4399	JPF-CT-1000
JPF-2000-2500-2675	2000	2500	2500	1212	2675	JPF-CT-2000
JPF-2000-3920-3171	2000	3920	3920	1429	3171	JPF-CT-2000
JPF-2000-4570-3499	2000	4570	4570	1726	3499	JPF-CT-2000
JPF-2000-4570-4399	2000	4570	4570	2011	4399	JPF-CT-2000
JPF-3000-2500-2675	3000	2500	2500	1212	2675	JPF-CT-3000
JPF-3000-3920-3171	3000	3920	3920	1429	3171	JPF-CT-3000
JPF-3000-4570-3499	3000	4570	4570	1726	3499	JPF-CT-3000
JPF-3000-4570-4399	3000	4570	4570	2011	4399	JPF-CT-3000
JPF-5000-4570-3499	5000	4570	4570	1726	3499	JPF-CT-5000
JPF-5000-4570-4399	5000	4570	4570	2011	4399	JPF-CT-5000

# Plumas

## Partes principales de la estructura de las plumas

La estructura completa de la máquina se compone de:

- Para plumas de pie, componentes del sistema de anclaje (Placa base, varillas y anclaje, conjunto de tuercas Plantilla aro para jaula).
- Para plumas murales: sistema de anclaje embreado, conjunto de varillas y tornillería, conjunto de bridas.
- Freno mecánico.

Cómo elegir la máquina más adecuada a sus necesidades:

Pluma: mural o columna.

Elegir el tipo de brazo:

1. Brazo IPE con tirante.
2. IPE con ménsula.
3. Brazo ligero con tirante.

Indicar la carga de trabajo necesaria.

Indicar la longitud del brazo más adecuada para la aplicación.

Indicar la altura de trabajo.

Otros datos de interés:

Anchura del ala, útil para seleccionar el polipasto.

Cargas resultantes de las plumas murales.

Altura máxima, giro, lado zapata.

## Pluma Mural



## Perfil ligero y tirante - Rotación manual 210°

Nº de modelo	Carga	Brazo	FV Max.	FH Max.
JPLT-0250-2000	250	2000	332	1135
JPLT-0250-3000	250	3000	332	1340
JPLT-0250-4000	250	4000	400	1962
JPLT-0250-5000	250	5000	400	2452
JPLT-0250-6000	250	6000	400	2942

## Perfil IPE y tirante - Rotación manual 210°

Nº de modelo	Carga	Brazo	FV Max.	FH Max.	K
JPIT-0250-2000	250	2000	326	1126	82
JPIT-0250-3000	250	3000	344	1364	82
JPIT-0250-4000	250	4000	394	1945	82
JPIT-0250-5000	250	5000	425	2532	82
JPIT-0250-6000	250	6000	454	2234	82
JPIT-0500-2000	500	2000	604	1678	91
JPIT-0500-3000	500	3000	628	2564	91
JPIT-0500-4000	500	4000	671	2501	91
JPIT-0500-5000	500	5000	705	3205	91
JPIT-0500-6000	500	6000	737	3933	91
JPIT-1000-2000	1000	2000	1139	2299	91
JPIT-1000-3000	1000	3000	1163	3482	91
JPIT-1000-4000	1000	4000	1220	3829	91
JPIT-1000-5000	1000	5000	1295	4924	110
JPIT-1000-6000	1000	6000	1338	6005	110
JPIT-2000-2000	2000	2000	2221	4519	110
JPIT-2000-3000	2000	3000	2266	5521	110
JPIT-2000-4000	2000	4000	2309	6103	110
JPIT-2000-5000	2000	5000	2361	7706	110
JPIT-2000-6000	2000	6000	2405	9328	110

## Perfil IPE - Rotación manual 210°

Nº de modelo	Carga	Brazo	FV Max.	FH Max.	K
JPI-0250-2000	250	2000	316	1109	73
JPI-0250-3000	250	3000	337	1351	82
JPI-0250-4000	250	4000	380	1909	100
JPI-0250-5000	250	5000	421	2519	110
JPI-0250-6000	250	6000	474	2289	135
JPI-0500-2000	500	2000	587	1656	82
JPI-0500-3000	500	3000	622	2552	100
JPI-0500-4000	500	4000	660	2481	120
JPI-0500-5000	500	5000	736	3274	135
JPI-0500-6000	500	6000	808	4127	150
JPI-1000-2000	1000	2000	1135	2295	100
JPI-1000-3000	1000	3000	1182	3507	120
JPI-1000-4000	1000	4000	1234	3851	135
JPI-1000-5000	1000	5000	1336	4999	160
JPI-1000-6000	1000	6000	1433	6213	170
JPI-2000-2000	2000	2000	2202	4502	110
JPI-2000-3000	2000	3000	2277	5532	150
JPI-2000-4000	2000	4000	2346	6148	160
JPI-2000-5000	2000	5000	2482	7888	180
JPI-2000-6000	2000	6000	2616	9709	190



# JPL

## Pluma Ligera

Presentamos la pluma ligera cuyas características principales la hacen perfecta para su utilización en industria o en construcción en trabajos de movimiento de cargas o elevación de las mismas. Esta pluma ligera es portátil y plegable y además:

- Robusta y segura.
- Preparado para izar en sólo 5 segundos.
- Cubierta del cabestrante y el cable en un diseño moderno ergonómico.
- 360° de rotación sobre un sistema incorporado para el apoyo de giro.
- Libre de mantenimiento.
- La manivela de esta pluma ligera es ajustable.
- Aplicación de la pintura de acuerdo con la norma DIN/ISO 12944, C1M.
- Cabestrante integrado de acuerdo con la norma EN 13157, DIN 15020.



Nº de modelo	Carga	Brazo
JPL-150	150	1000-2000
JPL-250	250	1000-2000
JPL-500	500	1000-2000

# JSB

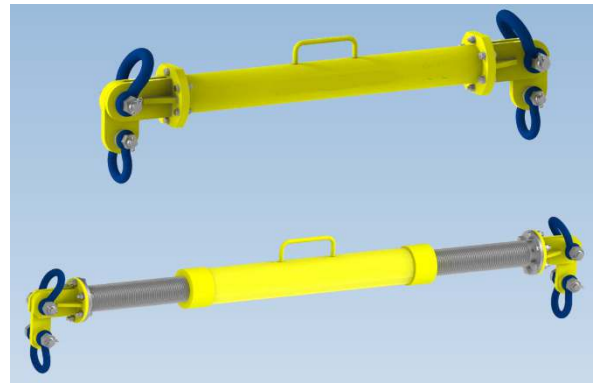
Separador (Spread Bean)

## CARACTERÍSTICAS

- Estructura principal en acero S355.
- Diseñado según norma EN13155.
- Certificado CE y manual de uso.

## MODELOS

- Cargas desde 1 kg hasta 50000 kg
- Dimensiones desde 1 m hasta 10 m.



# JUE

Utillaje Elevación

## CARACTERÍSTICAS

- Estructura principal en acero S355.
- Diseñado según norma EN13155.
- Certificado CE y manual de use.

## MODELOS

- Cargas desde 1 kg hasta 2000 kg
- Dimensiones desde 0,2 m hasta 4 m.



# JUPB

Utillaje Porta-Bobinas

## CARACTERÍSTICAS

- Estructura principal en acero S355.
- Diseñado según norma EN13155.
- Certificado CE y manual de uso.

## MODELOS

- Cargas desde 500 kg hasta 3000 kg
- Dimensiones desde 0,5 m hasta 2,5 m.



# JCPB

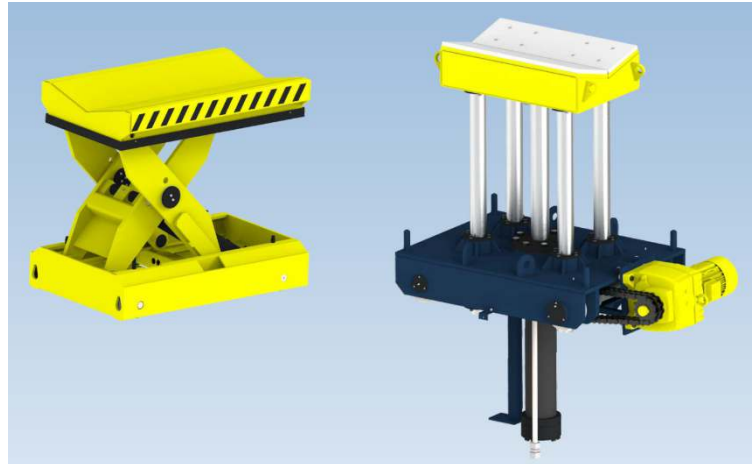
## Carro Porta-Bobinas

### CARACTERÍSTICAS

Carros hidráulicos para elevación y translación de bobinas. Disponemos de dos variantes de elevación, por tijera o por cilindro directo.

### MODELOS

Las capacidades de carga desde 2 ton hasta 20 ton, otras cargas consultar.



# JCAP

## Carro Auto Propulsado

### CARACTERÍSTICAS

Carros para translación de cargas auto propulsado.

### MODELOS

Las capacidades de carga desde 2 ton hasta 20 ton, otras cargas consultar.



# JVC

## Volteadores de Carga

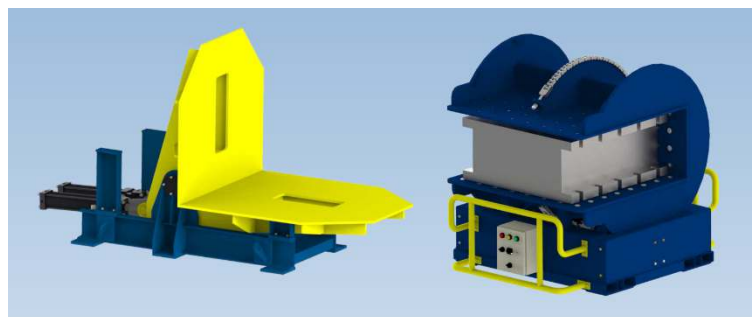
### CARACTERÍSTICAS

Volteadores hidráulicos y mecánicos. Manipule su carga con seguridad en el volteo de moldes, piezas de gran volumen, bobinas, etc.

### MODELOS

Disponemos de modelos con diferentes cargas y volteo a 90° y 180°.

Consultar para más información.



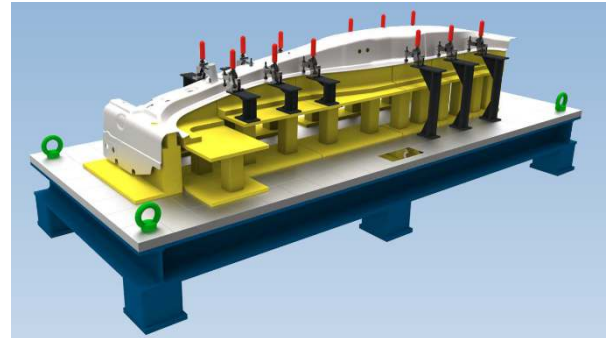
# JUP

Utillaje Posicionador

## CARACTERÍSTICAS

Diseñamos y fabricamos todo tipo de utillajes de manipulación, soldadura, posicionamiento, etc.

Partiendo de la pieza modelo, podemos desarrollar el utillaje acorde a las necesidades del cliente en cuanto a ergonomía del operario, fabricabilidad, etc.



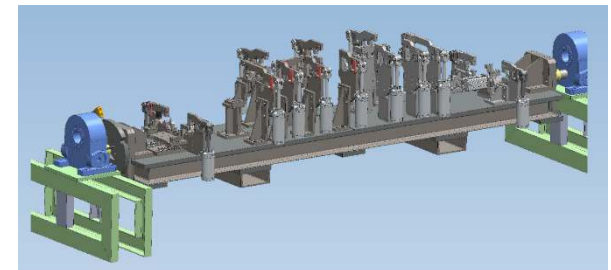
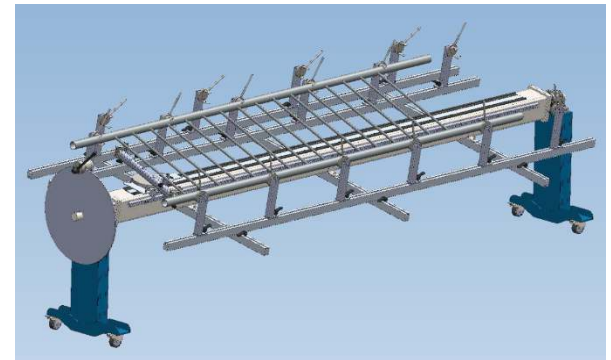
# JUPS

Utillaje Posicionador-Soldadura

## CARACTERÍSTICAS

Diseñamos y fabricamos todo tipo de utillajes de manipulación, soldadura, osicionamiento, etc.

Partiendo de la pieza modelo, podemos desarrollar el utillaje acorde a las necesidades del cliente en cuanto a ergonomía del operario, fabricabilidad, etc.



# JTC-JTR

Transportador de cadenas/rodillos

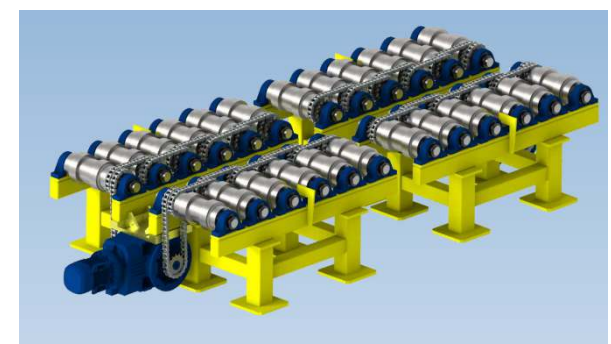
## CARACTERÍSTICAS

Transportadores de rodillos o cadenas para transporte de pallets, cargas pesadas y elementos de grandes dimensiones.

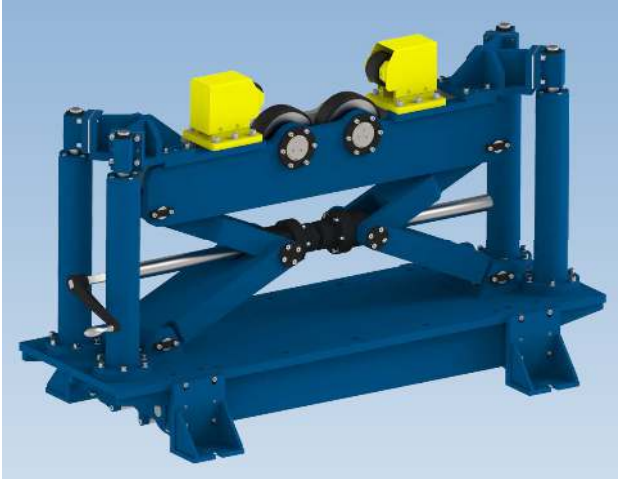
Disponemos de diferentes tamaños y cargas.

Estos elementos se pueden configurar con otras máquinas de manipulación para automatizar procesos de fabricación.

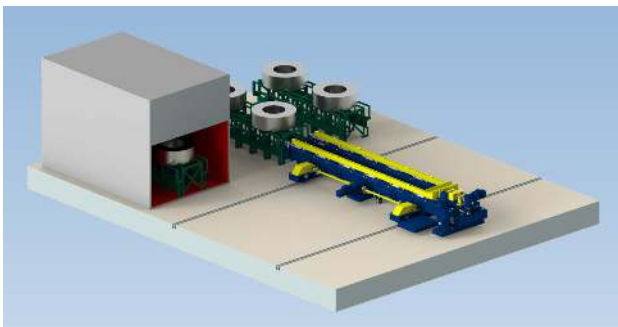
Consultar para más información.



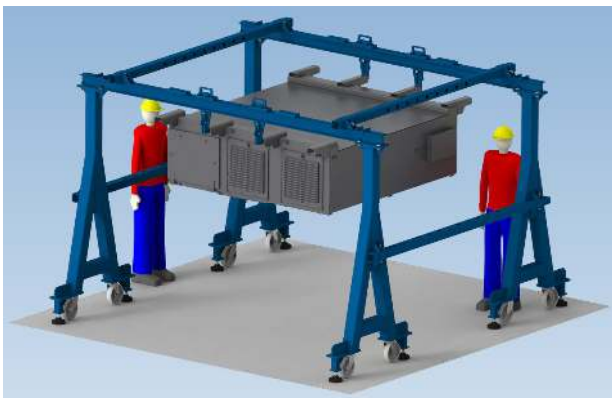
# Proyectos especiales



Utillaje especial regulable en altura. El utillaje dispone de ruedas acanaladas para su translación y está diseñado para el apoyo de rotores sobre las ruedas de caucho y realizar el trabajo de encintado.



Carro especial para transportar bobinas al horno de tratamientos. Las bobinas descansan sobre las estructuras, el carro se posiciona en la estructura y mediante mecanismos las bobinas se posan en el carro. Una vez que las bobinas están sobre el carro, éste se desplaza hasta el horno y vuelve a realizar el ciclo.



Utillaje especial para montaje de armarios eléctricos. El cliente buscaba un utillaje de montaje ergonómico y seguro para su línea de producción.

# Elementos Fabricados



ELEMENTOS



ELEVACIÓN



FABRICACIÓN



PROPIA





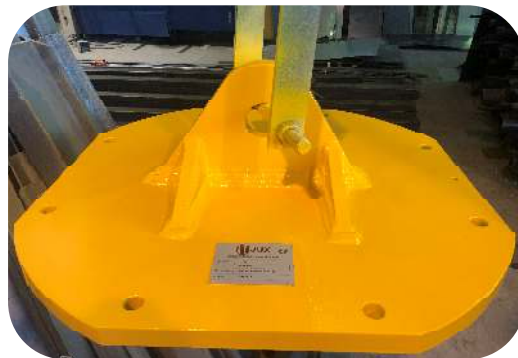
ELEMENTOS



ELEVACIÓN



FABRICACIÓN



PROPIA



# NORMAS DE SEGURIDAD

## MARCAS, IDENTIFICACIÓN Y CONSTRUCCIÓN GENERAL

La carga nominal del dispositivo de izado se marca de manera visible en la estructura principal del dispositivo, así como, también, en una etiqueta unida al balancín. Si el dispositivo de izado para debajo del gancho consiste de balancines extraíbles individuales, cada uno de estos balancines deberá estar marcado y etiquetado con sus cargas nominales individuales. Todos los dispositivos de izado para debajo del gancho de JUX están etiquetados con la siguiente información:

- Nombre y dirección del fabricante
- Número de serie
- Peso del balancín
- Corriente (amperaje) (cuando corresponda)
- Voltaje nominal (cuando corresponda)
- Carga nominal
- Fecha de fabricación

Todos los dispositivos de izado mecánico y estructurales de JUX están diseñados por personal cualificado.

## PRÁCTICAS DE MANEJO PARADISPOSITIVOS DE IZADO

Los dispositivos de izado para debajo del gancho solo deberán ser manejados por el siguiente personal cualificado:

- Personal designado para manejar el balancín.
- Aprendices que están bajo la supervisión directa de personal designado.
- Personal a cargo del mantenimiento o de hacer pruebas en el balancín.
- Personal a cargo de inspeccionar el balancín.

No se deberá cargar en exceso el dispositivo de izado para debajo del gancho, de modo que supere la capacidad nominal de fabricación ni deberá utilizarse para manipular cargas no designadas. Cuando se utilice cordaje en conjunto con el balancín, el operario deberá garantizar que no esté retorcido ni que las múltiples líneas de la pieza no estén enroscadas entre sí. El operario deberá garantizar que la carga esté correctamente distribuida para el balancín antes del izado. El operario deberá asegurarse de que la temperatura de la carga no supere los límites máximos permitidos del dispositivo de izado. El operario deberá asegurarse de que el balancín se traslade a su lugar sobre la carga de manera tal que se minimice el balanceo. El operario deberá garantizar que se evite la aceleración o deceleración repentina de la carga. El operario deberá asegurarse de que el balancín y la carga no tengan contacto con obstrucciones. El operario deberá asegurarse de que la carga no se transporte sobre personas. El operario deberá garantizar que el balancín no se utilice para tirones laterales ni para deslizar la carga a menos que lo autorice explícitamente una persona cualificada. El operario deberá garantizar que las cargas suspendidas no se dejen sin supervisión. El operario deberá garantizar que nadie se suba en la carga o en el balancín. Se deberá observar el funcionamiento del balancín antes y durante el turno. Toda deficiencia observada en el balancín deberá ser examinada por personal designado. Toda deficiencia que constituya un peligro deberá eliminarse del servicio y etiquetarse como "Fuera de servicio". Todas las deficiencias peligrosas deberán informarse al personal calificado para su posterior evaluación. Todas las cargas deberán guiarse de manera tal que se evite poner en peligro partes del cuerpo mientras se descienden o en caso de caída accidental.

## Prácticas de manejo varias

Un operario no deberá utilizar un balancín para debajo del gancho que tenga una etiqueta "fuera de servicio" o que se haya señalado como fuera de funcionamiento. Solo el personal designado deberá contar con autorización para quitar las etiquetas "fuera de servicio" en los dispositivos de izado. Cuando un dispositivo para debajo del gancho no esté en uso, debería almacenarse en una ubicación asignada. No deberán quitarse ni dañarse las marcas y las etiquetas de los balancines. Se deberán reemplazarlas marcas y las etiquetas de los balancines que faltan o que resultan ilegibles.

## INSPECCIÓN

### Inspección inicial:

Antes de uso inicial, todos los dispositivos de izado nuevos, alterados, modificados o reparados deberán someterse a inspección por parte de una persona calificada a fin de garantizar el cumplimiento de las disposiciones de la norma EN 13155:2004 + A2:2009.

### Intervalos de inspección:

Los balancines para debajo del gancho en servicio habitual requieren tres tipos generales de procedimientos de clasificación de inspección: por cada izado, frecuente y periódica. Los intervalos para la inspección son determinantes según la gravedad del uso del dispositivo para debajo del gancho, la magnitud de la exposición al desgaste y al desgarro, así como cualquier antecedente de malfuncionamiento experimentado por el balancín.

### Inspección por cada izado:

Una inspección visual llevada a cabo por el operario del balancín para debajo del gancho antes y durante cada izado.

### Inspección frecuente:

Comprende inspecciones visuales llevadas a cabo por el operario del balancín o por otro personal designado (no es necesario elaborar registros según la norma EN 13155:2004 + A2:2009).

- Uso normal: una vez al mes
- Uso fuerte: de una vez a la semana a una vez al mes
- Uso intenso: de una vez al día a una vez a la semana
- Uso especial o poco frecuente: detallado según lo especifique un individuo calificado antes y después de cada uso.
- Todo balancín que haya estado inactivo durante un periodo de un mes a un año deberá someterse a una inspección frecuente antes del uso.

Los elementos indicados a continuación deberán incluirse en un cronograma de inspección habitual y deberán inspeccionarse de manera exhaustiva; así mismo deberá elaborarse una evaluación según la magnitud del problema y el nivel de peligro posterior que resulte de este.

- Deformación estructural
- Grietas en las soldaduras o miembros estructurales
- Desgaste en exceso
- Piezas, etiquetas, protecciones de seguridad, cierres, bloques o cubiertas sueltos o faltantes.
- Condiciones no configuradas que interfieren con la funcionalidad y el funcionamiento normal de todos los mecanismos, incluso componentes automáticos de sujeción y liberación.
- Comuníquese con JUX-ITT para reemplazar etiquetas o placas de identificación faltantes.

### Inspecciones periódicas:

Comprenden inspecciones visuales llevadas a cabo por personal designado que registra el estado actual del balancín para debajo del gancho a fin de proporcionarlos fundamentos para un programa continuo de evaluación registrada. Se deben conservar informes fechados de las inspecciones periódicas.

- Uso normal: inspección anual, por lo general, realizada en el centro.
- Uso fuerte: un individuo calificado debería realizar un desensamblado semestralmente a fin de facilitar una inspección detallada.
- Uso intenso: un individuo calificado debería realizar un desensamblado trimestralmente a fin de facilitar una inspección detallada.
- Uso especial o poco frecuente: detallado según lo especifique un individuo calificado antes y después de cada uso.
- Todo balancín que haya estado inactivo durante un periodo de un año o más deberá someterse a una inspección periódica antes del uso.

Los dispositivos de izado para debajo del gancho deberán someterse a una exhaustiva inspección según los intervalos anteriormente definidos: por cada izado, frecuente y periódica. Cualquier problema, como los que se indican a continuación, deberá investigarse, y se deberá llegar a una conclusión respecto de si la magnitud del problema y la gravedad que conlleva representan un peligro. Se deben elaborar informes fechados de las inspecciones de los siguientes elementos esenciales:

- Todos los requisitos detallados dentro del proceso de inspección frecuente.
- Tuercas, pernos o cierres sueltos o faltantes.
- Engranajes, poleas, roldanas, ruedas dentadas, cojinetes, cadenas y correas agrietados.
- Desgaste excesivo de eslabones, engranajes, poleas, ruedas dentadas, roldanas, cadenas, correas, cojinetes, accesorios y otras piezas mecánicas.
- Desgaste excesivo en el enganche superior u otros puntos de soporte de la carga.

Todas las reparaciones y las modificaciones deberán documentarse en informes fechados de las inspecciones.

## MANTENIMIENTO:

### Mantenimiento preventivo:

Deberá establecerse un programa de mantenimiento preventivo, que se fundamentará en las recomendaciones formuladas por JUX-ITT. Es posible que se determine adecuado, a criterio de una persona cualificada, añadir al programa de mantenimiento una revisión del uso del balancín para debajo del gancho. Todo peligro divulgado durante una inspección deberá corregirse antes de volver a poner en servicio al dispositivo de izado. Toda reparación o ajuste deberá efectuarse solo bajo la supervisión de una persona cualificada. Las piezas de reemplazo deberán ser equivalentes a las especificaciones de JUX-ITT.